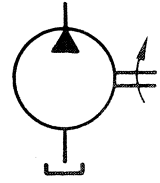


R 型液压泵

(径向柱塞泵)

电机泵和油箱规格 B6 至 B400(容积为 6 至 400 升)的成套
液压泵站见补充样本 D6010H。



流量至 80l/min, 压力至 700bar, 视各规格而定。

1. 概述

液压泵是根据容积原理将机械能转化为液压能的装置 (DIN ISO 1219)。本样本所介绍的泵为定量泵。

1.1. 应用

液压泵主要为液压系统的执行元件提供压力油液。最大功率为 30kW, 视各规格而定。

1.2. 结构

径向柱塞泵的缸体呈星形排列, 它采用阀式配流。缸体可配制成单排, 双排或多排并由位于主轴上的偏心轴驱动(柱塞压油行程), 复位依靠弹簧实现(柱塞吸油行程)。各个柱塞的输出油量汇集于压力油集流板并由共同的压力输出口输出。

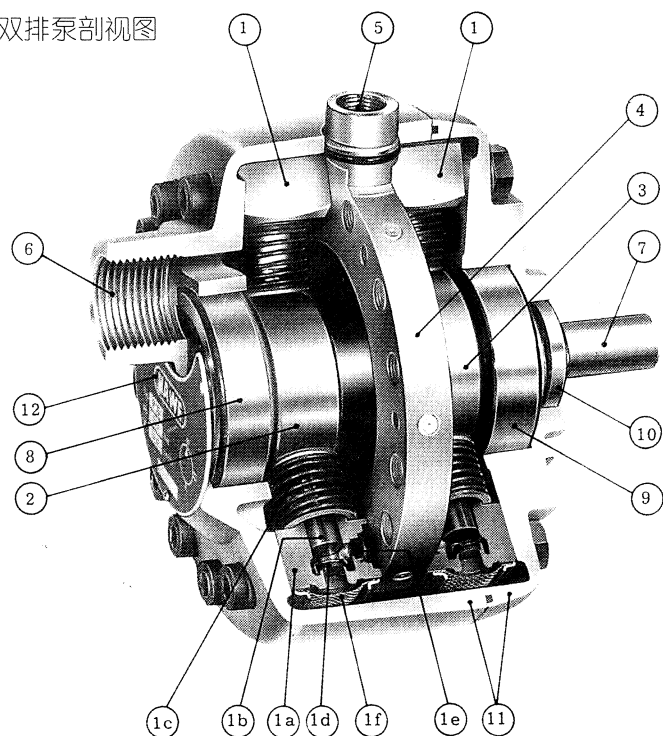
泵的壳体是缸体和轴承的支承件, 该泵做了严格的静动态平衡试验, 因而运转极为稳定。除单缸泵与双缸泵外, 每排均为单缸数, 所以输出脉动从三缸起均可大为降低。

① 泵缸体由下列部分组成:

- la. 缸体
- lb. 柱塞
- lc. 吸油行程复位弹簧
- ld. 集成吸油阀
- le. 集成压油阀
- lf. 杂质过滤网

- ② 压油行程后偏心轴颈
- ③ 压油行程前偏心轴颈
- ④ 压力油集流板
- ⑤ 压力油输出口 (压力口)
- ⑥ 吸油口
- ⑦ 驱动轴
- ⑧ 后主轴轴承
- ⑨ 前主轴轴承
- ⑩ 轴封
- ⑪ 泵壳
- ⑫ 铭牌

双排泵剖视图



1.3. 一般数据与液压数据

结构形式, 名称	径向柱塞泵, 定量泵
型号	R(基本型号), 完整的订货型号见第 2 节中的订货示例
固定形式	用法兰端面联接
管路连接	管螺纹按 DIN ISO228/1, 连接尺寸见第 3 节尺寸图
驱动与旋转方向	通过弹性联轴器驱动, 旋转方向任意, 可参见“流通方向”
转速范围	持续为 100 至 2000 转/分, 短时间允许达到 2800 转/分, 但在该转速时应注意只能为 71 至 200 升的电机提供联轴器、法兰、罩壳等 (D 6010H)。与电机匹配的功率 (DIN 42677) 由于输出流量相当 2 倍可能需要降低其能达到的最高压力。
外形尺寸	见第 3 节
安装位置	见 4.1 节, 水平至垂直安装
流通方向	吸油口和出油口固定, 与旋转方向无关
特殊介质	用合成介质或制动液, 请询问密封件
工作压力	视柱塞直径而定, 见第 2 节
流量	见第 2 节流量参数 (按转速的近似值) $Q_{pu} = V_g n \eta_{vol} \cdot 10^{-3} \text{ l/min}$ 式中: $V_g(\text{cm}^3/\text{r})$ 排量, 见第 2 节 $n(\text{rpm})$ 转速 $\eta_{vol} \approx 0,98$ 容积效率
介质	液压油按 DIN51524 第 1 和第 3 部分要求: 在 40 °C 时, 10...68mm ² /s (ISO VG10 至 68 按 DIN51519) 最佳工作粘度: 10 至 500mm ² /s 粘度极限(起动粘度): R0,18...2,27: 最小约 4, 最大约 800mm ² /s R0,3...91,2: 最小约 4, 最大约 1500mm ² /s 也适用合成介质——聚烷基乙二醇(HEPG)与合成脂, 但其工作温度至+70 °C
温度	环境温度: 约 -40...+80 °C 油温: -25...+80 °C; 注意粘度范围 起动温度允许至 -40 °C (注意起动粘度), 如果接着工作时的恒定温度至少要高出 20K 的话。用合成介质应注意其制造商的说明, 考虑到密封件的性能, 最好不超过 +70 °C。
功耗	$P_{kw} = \frac{P_{bar} Q \text{ l/min } k}{612 \eta_T}$ 经计算所得近似值 式中: P_{kw} = 泵的驱动功率 KW P_{bar} = 作用于泵的工作压力 bar (执行元件压力 + 流阻) $Q_{l/min}$ = 流量 l/min, 速度为 1450rpm 时流量约等于第 2 节表中参数 其它转速 n_x 时 $Q_{l/min}$ 约等于排量乘转速 k = 泵的脉动理论系数 3 至 42 缸数: $k = 1$ 双缸泵: $k \approx 1,3...1,5$ 单缸泵: $k \approx 2,7...3,1$ (柱塞直径为 12-16mm 时为最大系数) η_T = 总效率, 约 0.8...0.85
压力	输出口: 按柱塞直径, 见第 2 节 吸油口: 绝对压力约 0.7bar...2bar(-0.3bar...+1bar) 注意第 4.2 节的说明!

2. 可提供的型号

电机泵与液压泵站见 D6010H 样本

订货实例:

R5.8...

基型代号

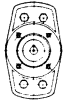
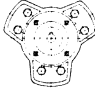
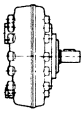
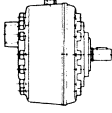
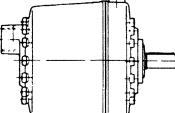
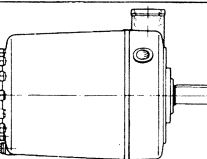
见表 1a 和 1b

无代号表示为标准型轴封

A=轴封的装配方法(例如:R3,6A)

见 4.2 节的说明(第 6 页)

表 1a		7631 系列						驱动功率 (标准电机) kW ²⁾	重量 约 kg		
缸体排列数	图	缸数	柱塞直径(mm)								
			4	5	6	7	8			9	
			最高工作压力 ¹⁾ (bar)						700	550	450
		黑体数值为 1450 转时的流量参考值 Q(l/min)									
		括号内数值为每转理论排量(cm ³ /r)									
2 缸、3 缸与 5 缸泵		2	R 0,18 (0,126)	R 0,28 (0,196)	R 0,43 (0,283)	R 0,56 (0,385)	R 0,73 (0,503)	R 0,92 (0,64)	0,25...0,55	3	
		3	R 0,27 (0,188)	R 0,42 (0,295)	R 0,64 (0,424)	R 0,81 (0,577)	R 1,1 (0,754)	R 1,35 (0,95)	0,25...0,75	3,1	
		5	R 0,46 (0,314)	R 0,7 (0,491)	R 1,08 (0,707)	R 1,39 (0,962)	R 1,77 (1,257)	R 2,27 (1,59)	0,25...1,1	3,2	

表 1b		6010 至 6016 系列										驱动功率 (标准电机) kW ²⁾	重量 约 kg			
缸体排列数	图	缸数	柱塞直径(mm)													
			6	7	8	10	12	13	14	15	16					
			最高工作压力 ¹⁾ (bar)								700	600	550	450	350	300
		黑体数值为 1450 转时的流量 Q(l/min)														
		括号内数值为每转理论排量(cm ³ /r)														
1 缸与 2 缸泵		1	R 0,3 (0,21)	R 0,41 (0,29)	R 0,5 (0,38)	R 0,8 (0,60)	R 1,2 (0,86)	R 1,45 (1,01)	R 1,7 (1,17)	R 1,9 (1,34)	R 2,2 (1,53)	0,25 至 2,2	2,5			
6010 系列 		2	R 0,6 (0,43)	R 0,83 (0,58)	R 1,0 (0,76)	R 1,6 (1,20)	R 2,4 (1,72)	R 2,8 (2,02)	R 3,3 (2,34)	R 3,8 (2,69)	R 4,4 (3,06)					
3 缸泵		3	R 0,9 (0,64)	R 1,25 (0,88)	R 1,5 (1,15)	R 2,5 (1,79)	R 3,6 (2,58)	R 4,3 (3,0)	R 5,1 (3,5)	R 5,6 (4,0)	R 6,5 (4,58)	0,25 至 3	3,1			
6010 系列 																
单排缸泵		5	R 1,4 (1,07)	R 2,08 (1,46)	R 2,6 (1,91)	R 4,2 (2,98)	R 6,0 (4,30)	R 7,0 (5,0)	R 8,3 (5,9)	R 9,5 (6,7)	R 10,9 (7,64)	0,55 至 4	5,0			
6011 系列 		7	R 2,1 (1,50)	R 2,9 (2,04)	R 3,7 (2,67)	R 5,8 (4,18)	R 8,4 (6,0)	R 9,8 (7,1)	R 11,8 (8,2)	R 13,3 (9,4)	R 15,3 (10,7)	0,55 至 5,5	5,8			
双排缸泵		10	R 2,7 (2,2)	R 4,15 (2,92)	R 5,3 (3,8)	R 8,2 (5,97)	R 12,0 (8,6)	R 14,2 (10,1)	R 16,8 (11,7)	R 19,3 (13,4)	R 21,7 (15,28)	2,2 至 7,5(9)	8,7			
6012 系列 		14	R 4,0 (3,0)	R 5,85 (4,09)	R 7,4 (5,3)	R 11,6 (8,4)	R 17,0 (12,0)	R 20,0 (14,1)	R 23,5 (16,4)	R 26,5 (18,8)	R 30,4 (21,39)	2,2 至 11	10,5			
四排缸泵		20	R 6,1 (4,3)	R 8,35 (5,84)	R 11,0 (7,6)	R 17,4 (11,9)	R 25,0 (17,2)	R 30,0 (20,2)	R 35,0 (23,4)	R 38,0 (26,9)	R 43,4 (30,56)	5,5 至 18,5	21,5			
6014 系列 		28	R 8,0 (6,0)	R 11,65 (8,18)	R 15,0 (10,7)	R 23,0 (16,7)	R 34,0 (24,1)	R 40,0 (28,2)	R 47,0 (32,8)	R 53,0 (37,6)	R 60,8 (42,78)	5,5 至 22	24,2			
六排缸泵		42	R 12,7 (9,0)	R 17,45 (12,26)	R 22,0 (16,0)	R 34,5 (25,1)	R 51,0 (36,1)	R 60,0 (42,4)	R 70,0 (49,1)	R 80,0 (56,4)	R 91,2 (64,18)	11 至 30	39,1			
6016 系列 																

1)考虑到轴承的寿命,在连续的工作循环中泵持续承受 75 至 100% 负荷时(例如蓄能器充液工作或类似加压),不可用足最高允许工作压力。如果确实需要加压工作的话,请选用旁侧压力高一档的排量相似的泵。

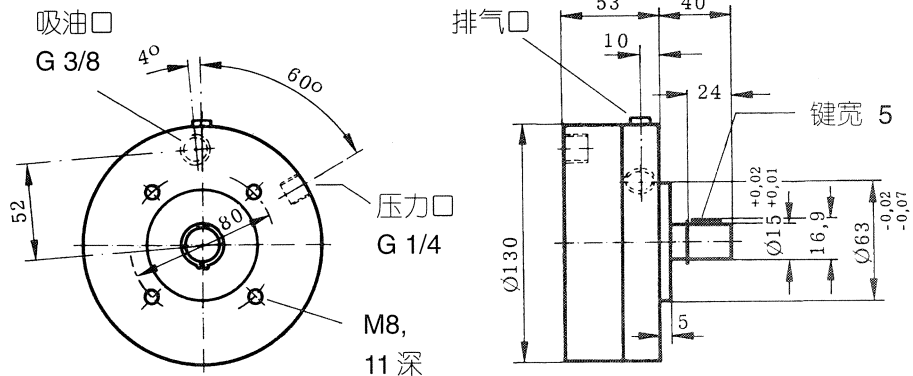
2)驱动附件见 D6010H 样本。

3. 外形尺寸

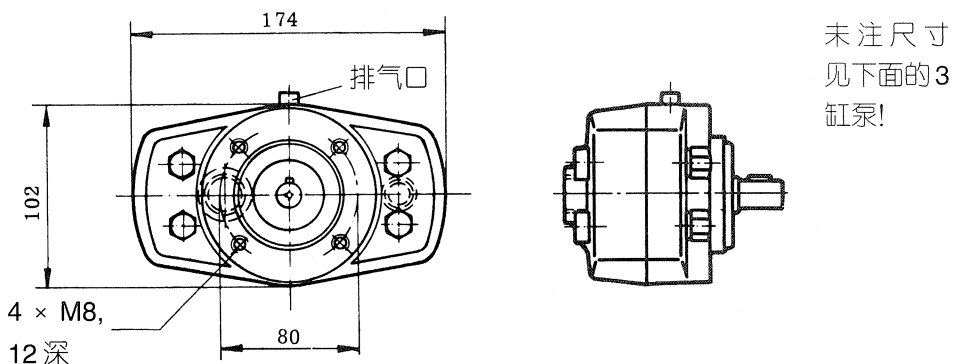
所有尺寸为mm, 保留更改权!

3.1. 液压泵

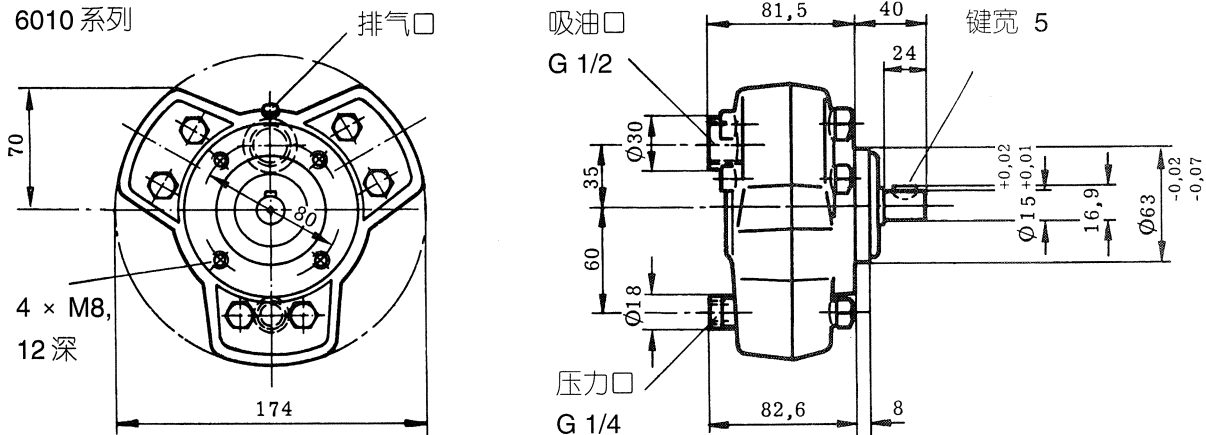
2缸、3缸与5缸泵
7631系列



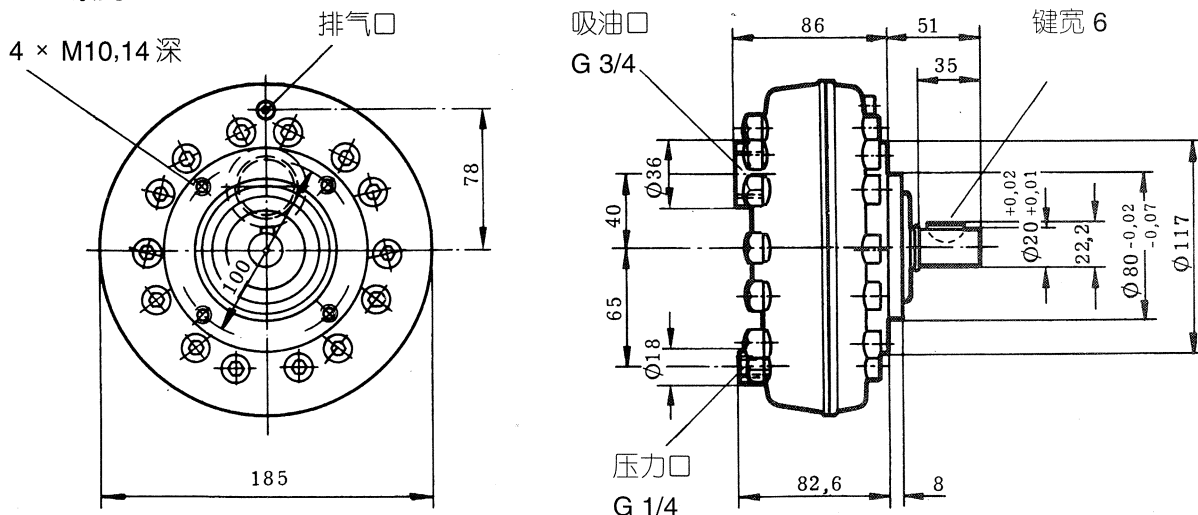
1缸和2缸泵
6010系列



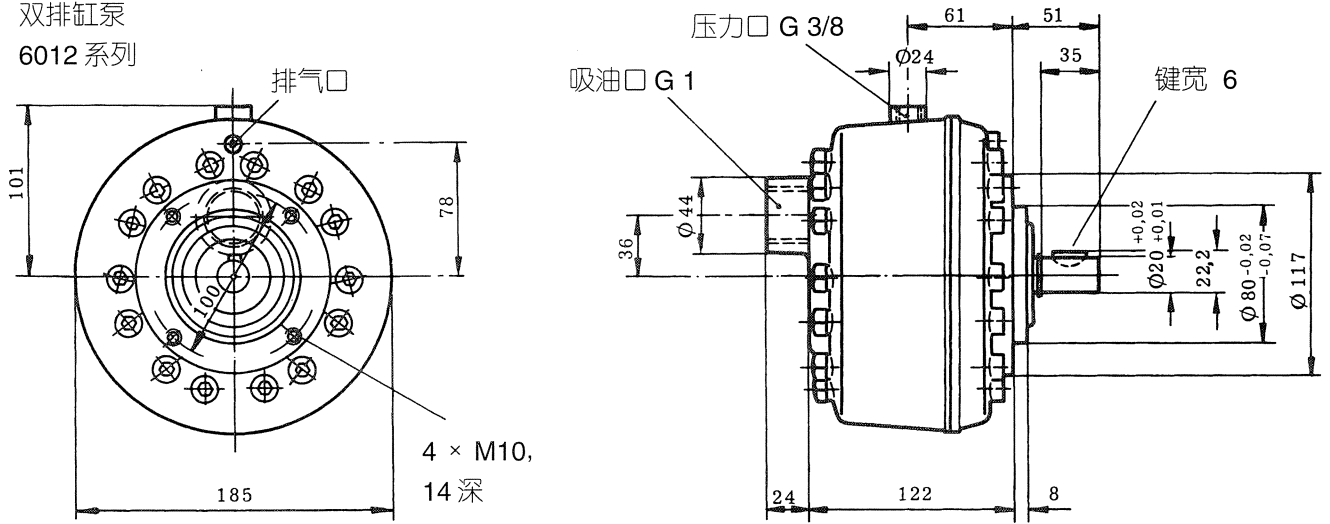
3缸泵
6010系列



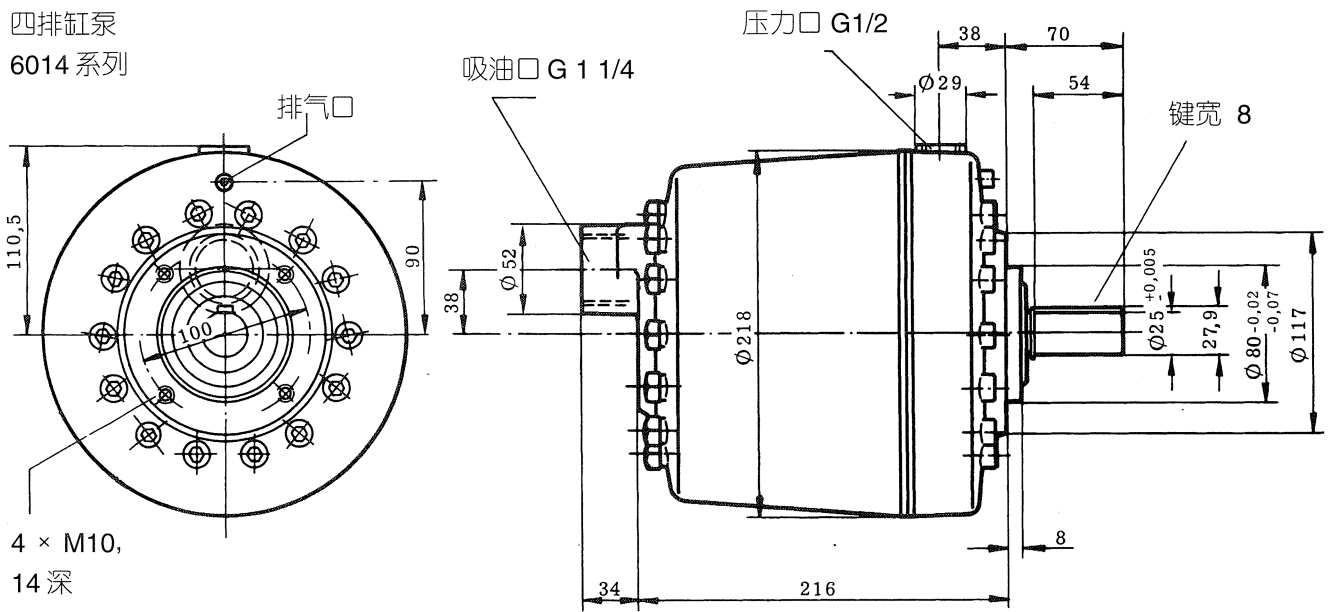
单排缸泵
6011系列



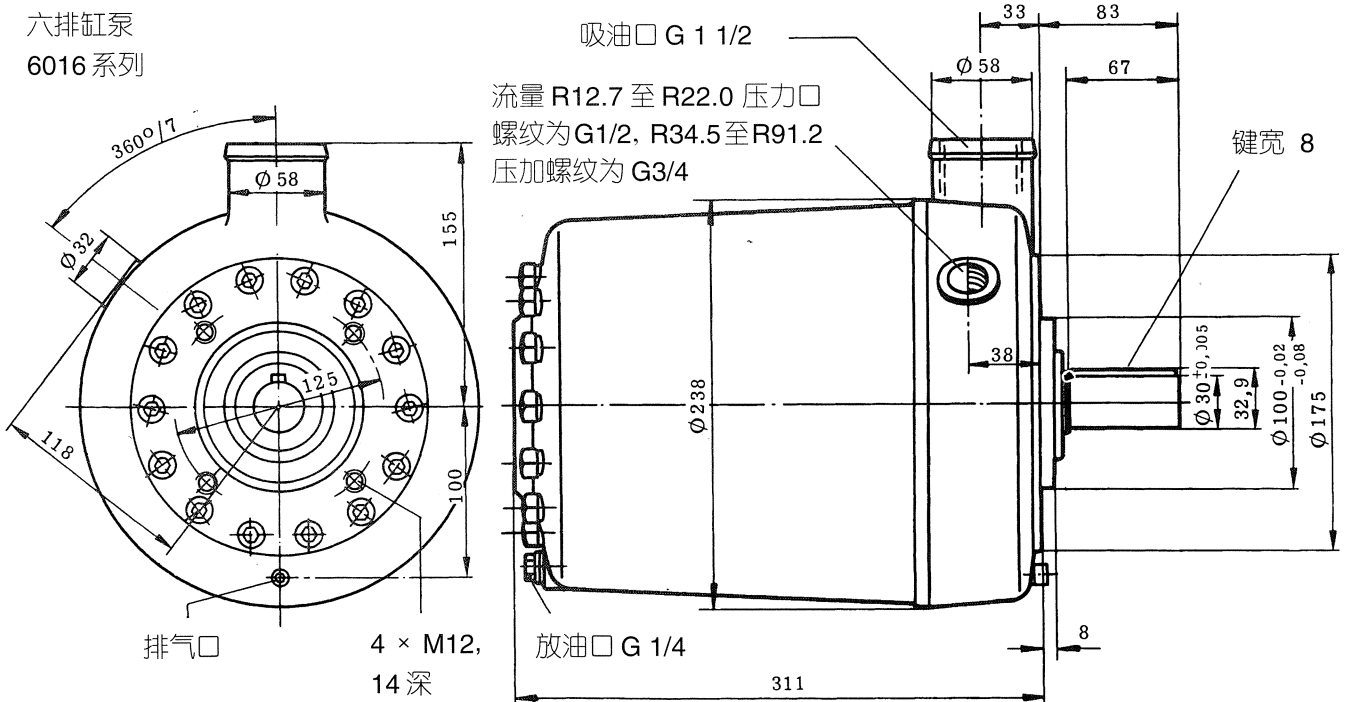
双排缸泵
6012 系列



四排缸泵
6014 系列



六排缸泵
6016 系列



4. 安装说明

该泵不论作为电机泵安装在油箱外, 还是装在油箱内作为一个完整的液压泵站使用时均须注意, 泵本身的位置必须低于油箱液面。呈星形排列的缸体围绕着泵壳内并组成一个封闭式的装置, 故泵在注油期间或注油后才能正常排气。

关于安装、排气和运转的详细说明请参阅 D6010H 样本第 4 节。

4.1. 运行噪声

所示噪声声级曲线表示在试验房实际测量得到的结果。实测同一系列内较小流量泵(较小的柱塞直径)的噪声一般处于曲线范围之下, 而流量较大的泵(柱塞直径为 13-16mm)的噪声则通常接近于曲线的中部至上部范围内。

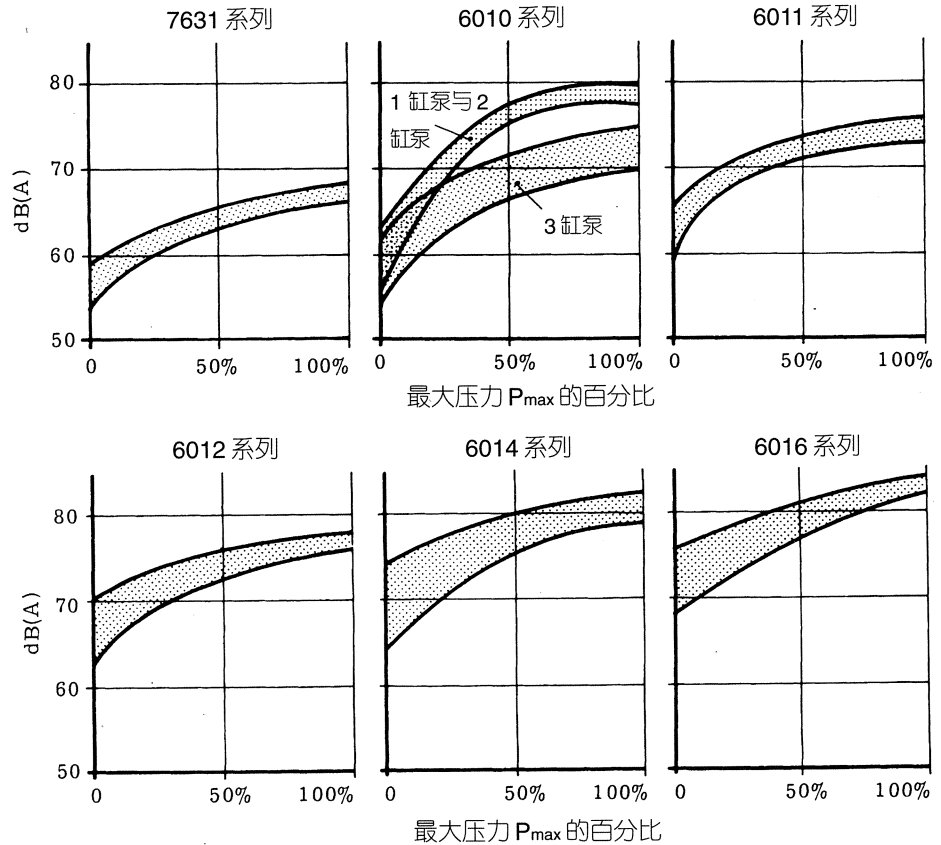
测量条件:

安静房间, 干扰声级约为 37dB(A), 测点离被测泵 1 米高。

检测仪:

符合 DIN45633 标准的精密声级测量仪。

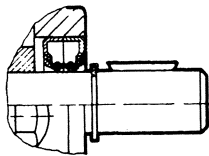
检测过程中油粘度约为 50mm²/s。



4.2.R 型泵在微小压力油箱(约 0.4...0.5bar 以上)里的使用说明

标准型轴封:

密封唇口相对布置——无代号

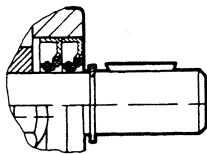


主轴采用置于轴颈上的两个轴向紧靠的径向密封圈作为外密封。标准型轴封为两个密封唇口相对布置。

由此达到, 泵吸油时空气不会进入泵内(低压区), 而且泵即使位于油箱下面时液压油(油柱自重产生泵内微压)也不会渗出。

R 型...加标记 A:

密封唇口向内布置并用于吸油侧压力 >0.4bar 以上的情况



对于油箱位置大大高于泵(若干米)或者泵位于封闭式油箱里, 而且其压力经常保持在 $p_s > 0.4\text{bar}$ 以上, 则可提供两个密封唇口向内布置的泵。

但请注意: 1bar 以上的压力(2...3bar 也允许)可能会影响密封圈的寿命或泵的起动频率不频繁的情况下, 才可使用此种密封件。