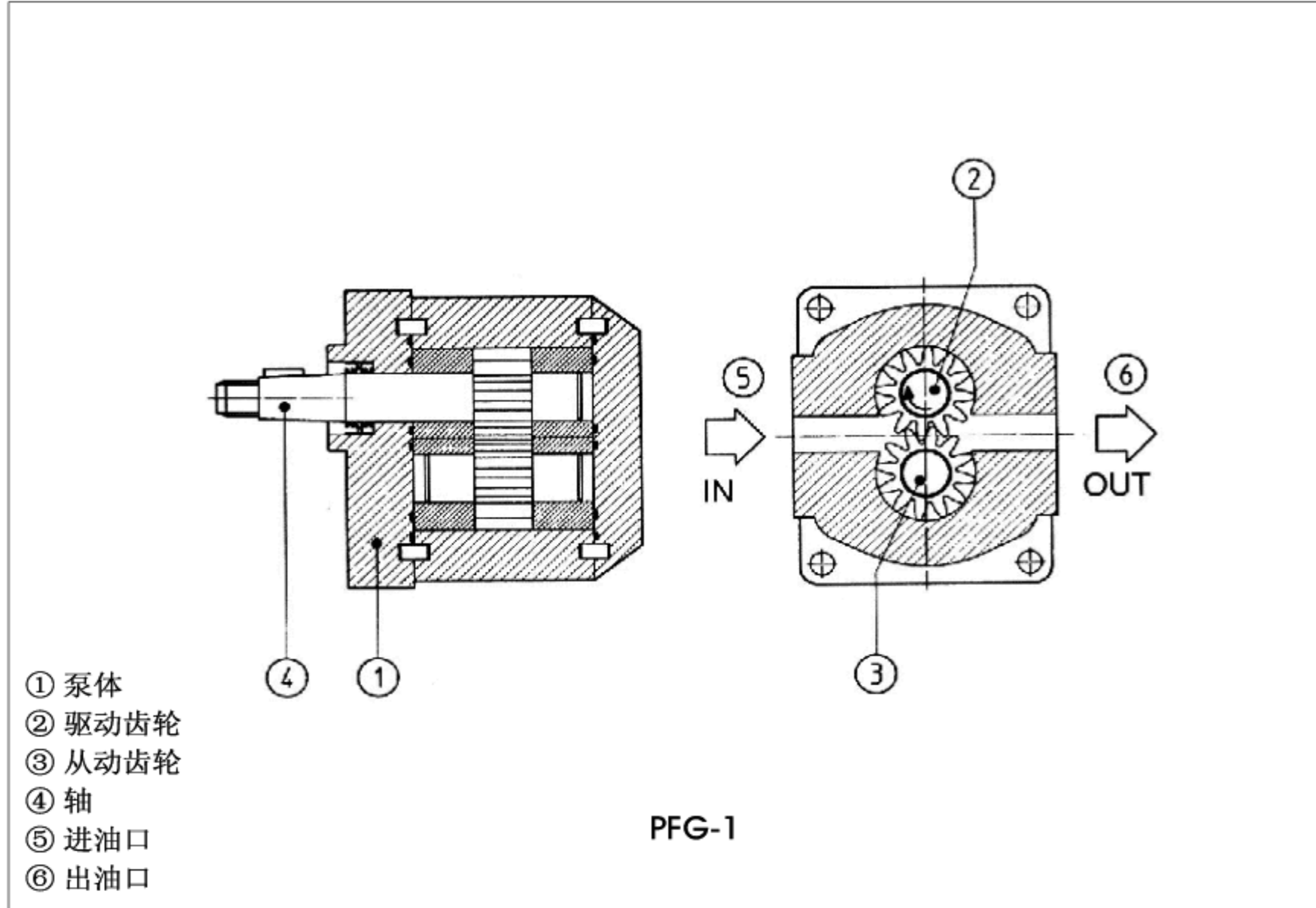


PFG齿轮泵

外啮合定量齿轮泵



PFG是定量外啮合齿轮泵，轴向液压平衡，具有结构简单、耐用、低噪音等特点。

适用于符合液压油，以及具有类似润滑性能的合成液。

排量范围宽，排量从1.4至52cm³/rev。
最高压力可达230bar。

1 型号

PFG	*	-	2	14	/	-	**	*	
定量齿轮泵								根据需要提供选项	
PFG-3与柱塞泵PFR组成多联泵的附加下标 (样本A045部分), 参见样本A190							设计号		
尺寸, 见 [2] 节: 1, 2, 3							转动方向 (从轴端看): - =顺时针 (如无特殊说明的, 标准供给) S=逆时针 说明: PFG泵不能反转。泵壳上标有箭头表示转向, 同时也表明油流向 (从进油口至出油口)。		
排量 (cm ³ /rev), 见 [2] 节 对PFG 1: 14, 20, 28, 42, 60, 74, 87, 99 对PFG 2: 07,10, 11, 14, 16, 18, 21,27 对PFG 3: 27, 40, 54									

2 工作特性: 在1450rpm, 基于油温50°C, ISO VG46标准液压油条件下测得

型号	排量 cm ³ /rev	最大压力 (1)	转速范围 rpm	流量 l/min (2)	功率 kW
PFG-114	1,4	220 bar	800 - 6000	2	0,8
PFG-120	2,1			2,8	1,2
PFG-128	2,8			3,7	1,6
PFG-135	3,5	210 bar	800 - 5000	4,7	2,1
PFG-142	4,1			5,7	2,4
PFG-149	5,2	200 bar	800 - 3800	7,2	3
PFG-160	6,2			8,5	3,4
PFG-174	7,6			10,5	3,5
PFG-187	9,3	160 bar	600 - 2600	13	4,1
PFG-199	11	140 bar	600 - 2200	15,2	4,2
PFG-207	7,0	230 bar	800 - 4000	9,7	4,4
PFG-210	9,6	220 bar	600 - 3000	13,2	5,7
PFG-211	11,5			15,8	6,8
PFG-214	14,1	210 bar	600 - 4000	19,5	8
PFG-216	16			22	9
PFG-218	17,9	200 bar	500 - 3600	24,6	9,6
PFG-221	21	180 bar	500 - 3200	29	10,2
PFG-227	28,2	150 bar	500 - 2500	38,7	11,4
PFG-327	26	230 bar	500 - 3000	35,8	16,2
PFG-340	39	220 bar	500 - 3000	54	23,3
PFG-354	52	200 bar	400 - 2400	71,5	28

(1) 对间歇负载, 峰值压力允许增高20%
(2) 流量和功率消耗指的是在最大工作压力 (1) 下的值, 同转速成正比。

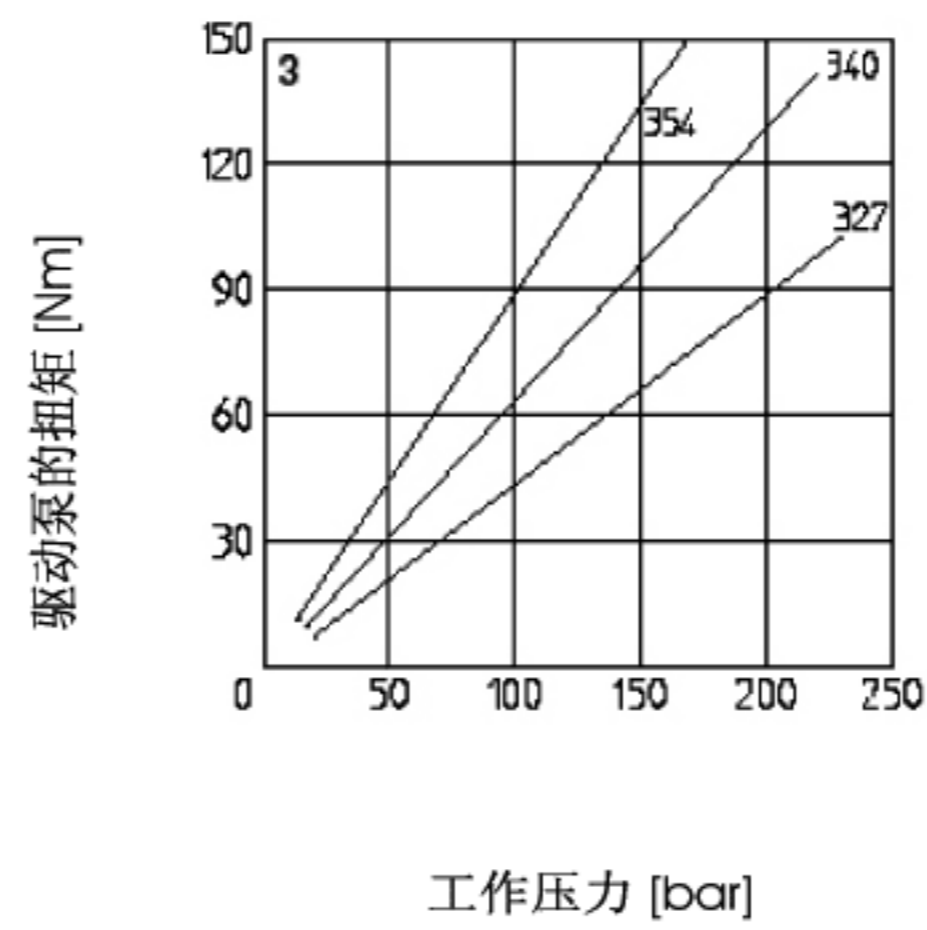
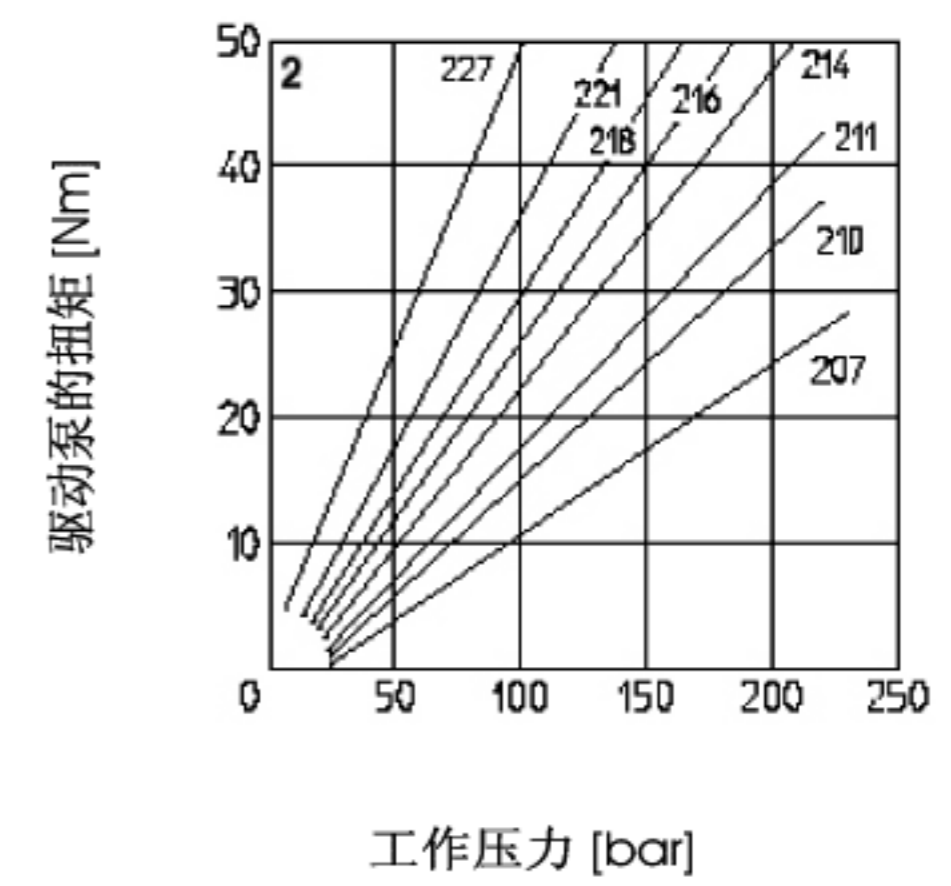
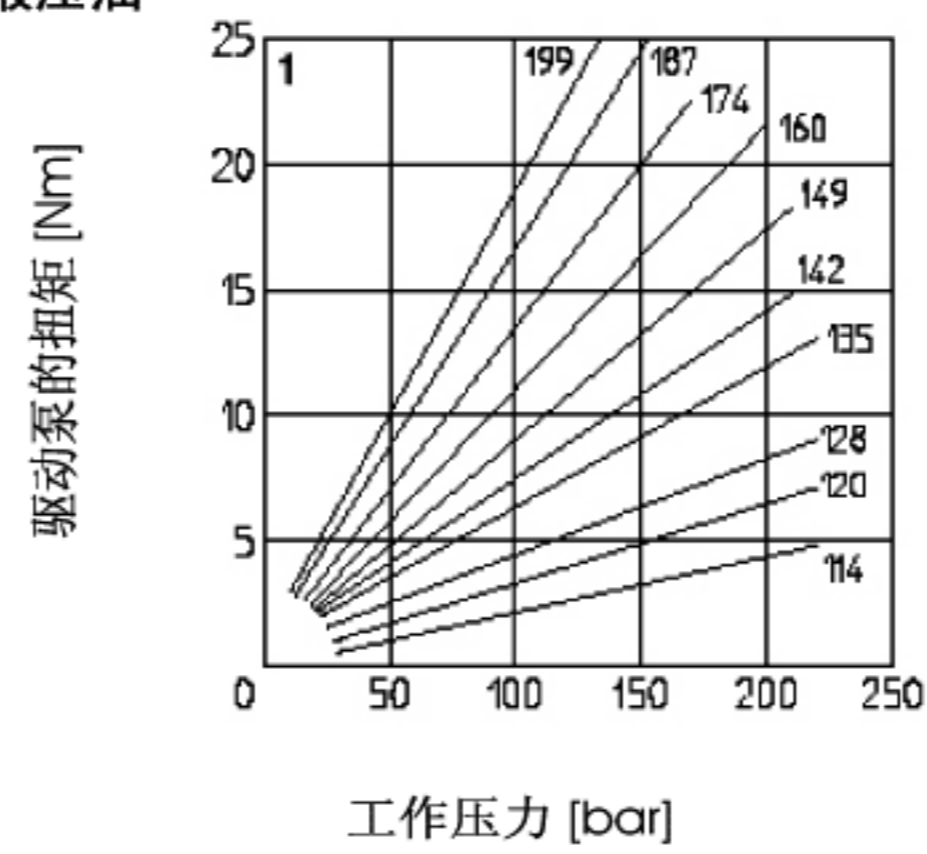
3 PFG型齿轮泵的主要参数:

安装位置	任何位置
轴上载荷	在轴上不允许有轴向和径向载荷, 联轴器应能吸收峰值负载。
环境温度	从-20°C到+70°C
油液种类	符合DIN51524~535的液压油; 其他介质见第1节
建议粘度: 最大冷起动粘度 全负荷时最大粘度 运行期间粘度 全负荷时最小粘度	800mm ² /s 100mm ² /s 24 mm ² /s 10 mm ² /s
油液清洁度	符合ISO19/16标准(建议用精度为25 μm和β ₂₅ ≥75的过滤器)
油液温度	标准密封: -20°C~+60°C, /WG密封-20°C~+50°C, /PE密封: -20°C~+80°C

4 性能曲线

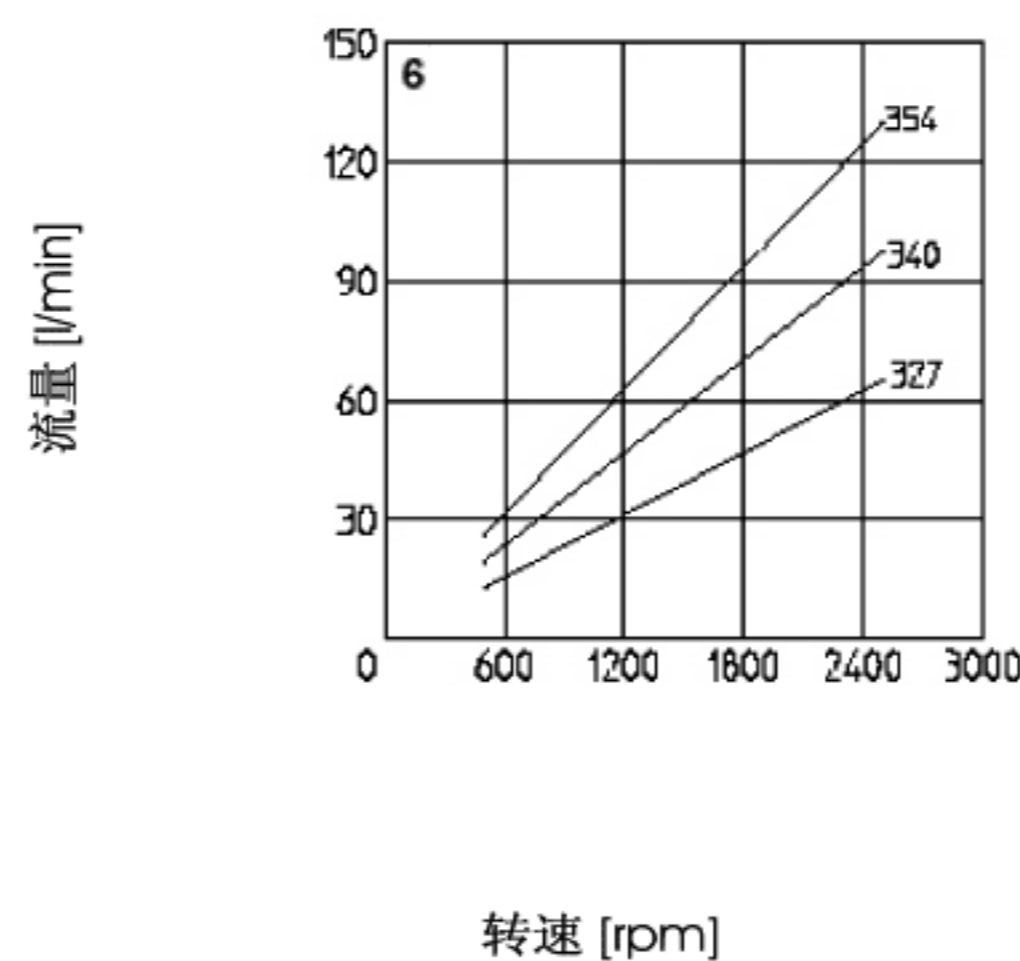
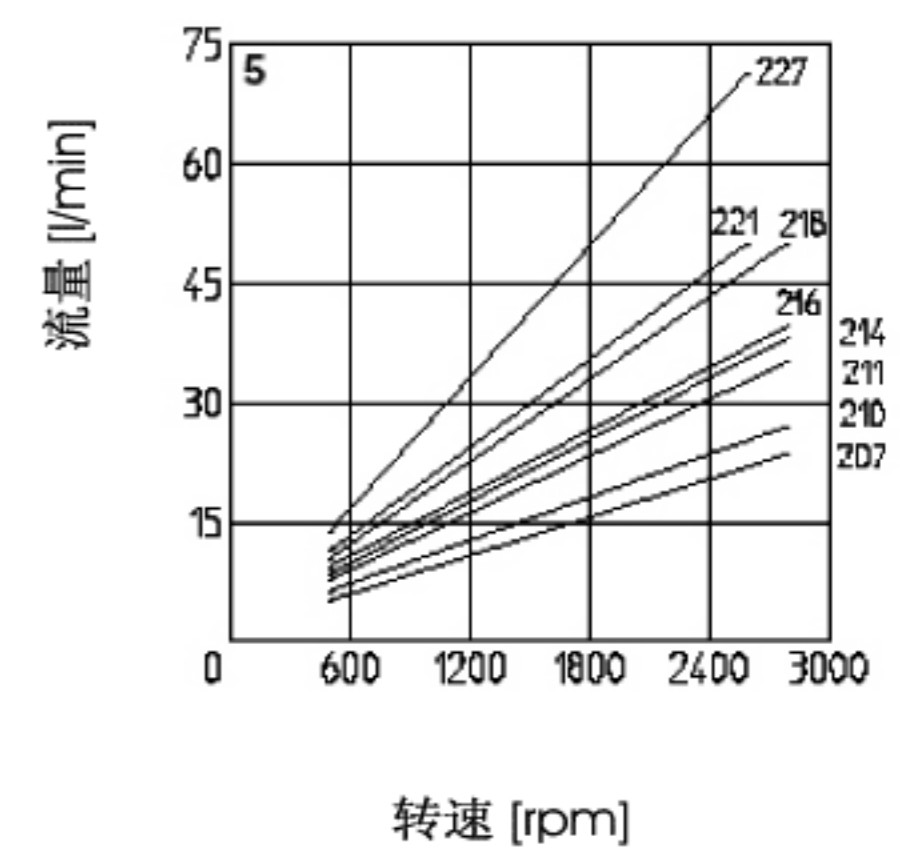
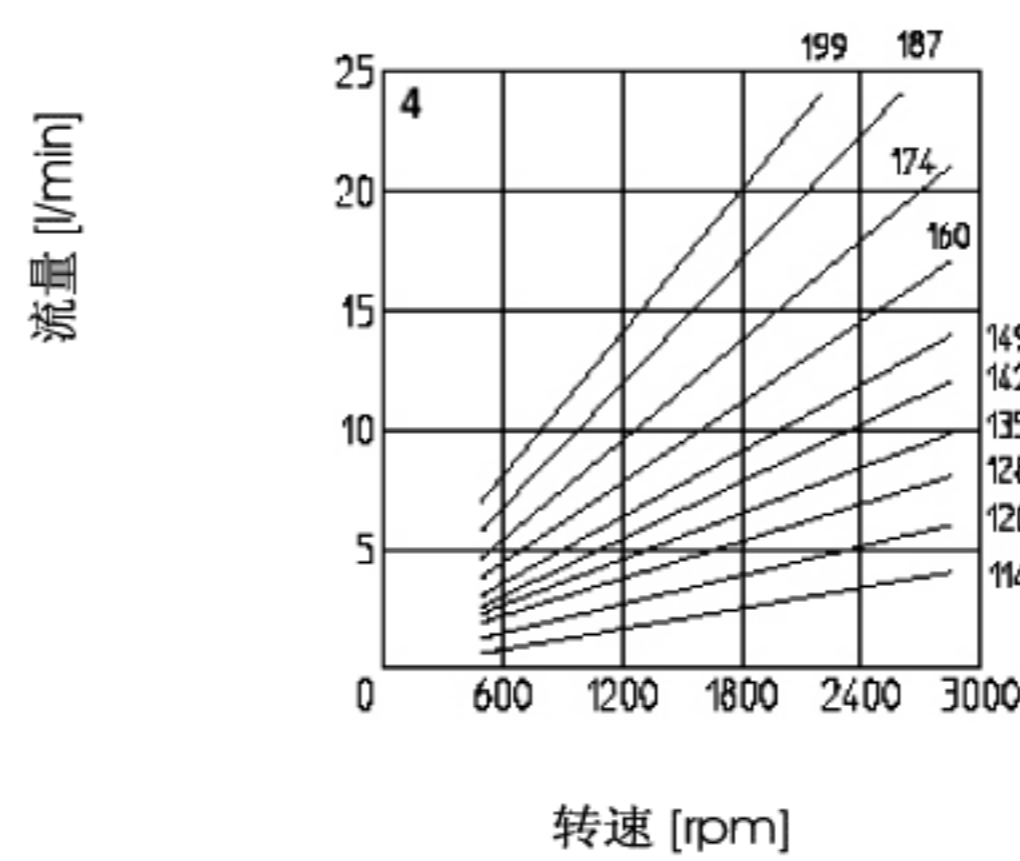
4.1=扭矩—压力曲线: 基于油温50°C, ISO VG46标准液压油

- 1=PFG-1
- 2=PFG-2
- 3=PFG-3



4.2=流量—转速曲线, 在压力7bar时

- 4=PFG-1
- 5=PFG-2
- 6=PFG-3

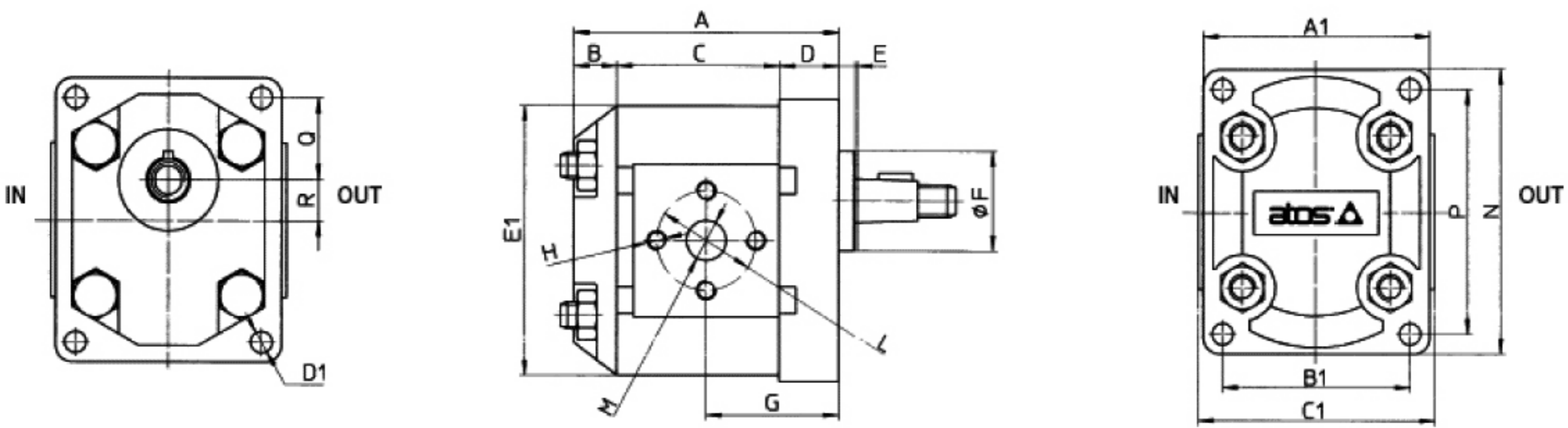


5 驱动轴扭矩极限

型号	最大驱动扭矩 [Nm]	通轴末端最大扭矩 [Nm]
PFG-1	63	47
PFG-2	126	94
PFG-3	284	213

驱动每种泵所需的扭矩值在第 4 节中的扭矩—压力曲线中可查到。

6 单泵的安装尺寸[mm]



弯管接头可随泵供货，见样本K120部分

泵型号	A	B	C	D	E	ØF	G	H	L	In	Out	N	P	Q	R	A1	B1	C1	D1	E1	质量 Kg
PFG-114	80,5	18	45	17,5	5,5	30 f8	40	M6	30	13	13	86	73	24,5	12	67,5	56	71	6,5	84,5	1,25
PFG-120	82,5		47				41														1,28
PFG-128	84,5		49				42														1,32
PFG-135	86,5		51				43														1,40
PFG-142	88,5		53				44														1,45
PFG-149	91,5		56				45,5														1,5
PFG-160	94,5		59				47														1,58
PFG-174	98,5		63				49														1,66
PFG-187	103,5		68				51,5														1,73
PFG-199	108,5		73				54														1,9
PFG-207	97,5	21	58	18,5	5	36,5 f8	47,5	M8	40	13	13	112,5	96	32,49	15,5	88	71,5	90	8,5	102	2,6
PFG-210	101,5		62				49,5														2,69
PFG-211	104,5		65				51														2,75
PFG-214	108,5		69				53														2,86
PFG-216	111,5		72				54,5			2,95											
PFG-218	114,5		75				56			3											
PFG-221	119,5		80				58,5			3,16											
PFG-327	133,5		85				66			6,35											
PFG-340	142,5	25	94	23,5	5	50,8 f8	70,5	M10	56	27	27	151,5	128	43	22	120,5	98,5	120	11	148	6,85
PFG-354	151,5		103				75														7,3