

RC 92 711/09.00

代替: 03.00

**Rexroth**  
 Bosch Group

1

## A10VSO型变量泵用于 开式回路

规格28...140

31系列

额定压力 280 bar

峰值压力 350 bar

轴向柱塞斜盘结构



A10VSO...DR

### 目录

特点	1
订货型号/标准方案	2, 3
流体, 机械排量限制器, 高速型	4
技术数据	5
安装注意事项	6
噪声性能	7
驱动功率和流量	8, 9
规格28的元件尺寸	10
规格45的元件尺寸	11
规格71的元件尺寸	12
规格100的元件尺寸	13
规格140的元件尺寸	14
两位调节直接控制DG	15
压力控制DR	16, 17
压力控制, 远程控制DRG	18, 19
压力/流量控制DFR	20, 21
压力/流量/功率控制DFLR	22, 23
和先导压力有关的流量控制FHD	24, 25
通轴	26
组合泵的元件尺寸	27
通轴驱动KB2, K51, KB3和K25的元件尺寸	28, 29
通轴驱动KB4, K26, KB5和K27的元件尺寸	30, 31
通轴驱动KB6, K37, KB7和K59的元件尺寸	32, 33
通轴驱动K01, K52, K02和K68的元件尺寸	34, 35
通轴驱动K04, K07, K24和K17的元件尺寸	36, 37
通轴驱动K57的元件尺寸	38
首选型号	39

### 特点

- 用于液压开式回路的斜盘结构轴向柱塞变量泵
- 流量正比于驱动转速和排量, 并能通过调节斜盘角度实现无级变量
- ISO标准的安装法兰
- 法兰连接符合SAE米制
- 有两个壳体泄油孔
- 优良的吸入性能
- 允许连续运行压力可达280 bar
- 低噪声
- 长寿命
- 驱动轴能承受轴向及径向负载
- 高的功率/重量比
- 广范围的多种控制形式
- 控制响应时间短
- 采用通轴结构, 可用于多回路系统

— 更详细的资讯:

A10VSO规格18变量泵

RC 92 712

## 订货型号/标准方案

工作液体/型号		28...100	140			
矿物油和 HFD (无代号)		●	●			
HFA, HFB 和 HFC 流体 (Skydrol 液压油除外)		●	●	●	E	
高速型		-	●	●	H	
轴向柱塞元件						
变量泵, 斜盘结构, 工业驱动用					A10VS	
额定压力为280 bar, 峰值压力为350 bar						
运行模式						
泵, 开式回路					O	
规格						
△ 排量 $V_g \text{ max (cm}^3\text{)}$		28	45	71*	100	140
控制机构						
两位控制, 直接驱动	DG		●	●	●	●
压力控制	DR		●	●	●	●
	DR G		●	●	●	●
远程控制						
压力/流量控制	DFR		●	●	●	●
	DFR 1		●	●	●	●
在 X 油路无小孔						
压力/流量/功率控制		●	●	●	●	●
流量控制, 和先导压力有关		●	●	●	●	●
带压力控制						
流量电控		●	●	●	●	○
压力/流量电控		●	●	●	●	●
电液压力控制		●	●	●	○	○
** 更详细的有关控制的信息请见 RC 30 022						
系列						
						31
转动方向						
从轴端看				顺时针		R
				逆时针		L
密封						
带 FKM 轴封的 NBR (丁腈橡胶, 符合 DIN ISO 1629)						P
FKM (氟橡胶, 符合 DIN ISO 1629)						V
轴端						
带键直轴 DIN 6885		●	●	●	●	●
花键轴 SAE	7/8"	1"	1 1/4"	1 1/2"	1 3/4"	S
花键轴 SAE (较高的通轴驱动转矩)	7/8"	1"	1 1/4"	-	-	R

见 RC 92 707  
(准备中)

## \* 规格71的注意事项

压力油口B包括一个高压组合油口  
**SAE 1 1/4"** 标准压力范围, 3000 psi, 最高压力可至**250 bar**  
**SAE 1"** 标准压力范围, 5000 psi, 最高压力超过**250 bar** (见第12页)。  
 新的应用场合应采用高压油口**SAE 1"**。

## 优选方案

(较短的交货时间)  
 请见第39页的表

● = 有货  
 = 在准备中  
 - = 无货

	A10VSO			/ 31	-				12
工作液体									
轴向柱塞元件									
运行方式									
规格									
控制机构									
系列									
转动方向									
密封									
轴端									
安装法兰		28	45	71	100	140			
ISO 2 孔		●	●	●	●	-		A	
ISO 4 孔		-	-	-	○	●		B	
工作油口连接									12
压力油口 B	} 在相反方向, SAE 油口 米制固定螺钉								
吸油口 S									

通轴		28	45	71	100	140				
无通轴驱动		●	●	●	●	●	●	●	●	N00
有通轴驱动可带轴向泵、齿轮泵或径向柱塞泵										
安装法兰	轴/轴套	可接受								
ISO 80, 2 孔	花键轴 3/4" 19-4 (SAE A-B)	A10VSO 10, 18 (轴 S 或 R)	●	●	●	●	○	○		KB2
ISO 80, 2 孔	带键轴 Ø18	A10VSO 18	●	●	●	●	●	●		K51*
ISO 100, 2 孔	花键轴 7/8" 22-4 (SAE B)	A10VSO 28 (轴 S 或 R)	●	○	●	●	●	●		KB3
ISO 100, 2 孔	带键轴 Ø22	A10VSO 28	●	●	●	●	●	●		K25*
ISO 100, 2 孔	花键轴 1" 25-4 (SAE B-B)	A10VSO 45 (轴 S 或 R)	-	●	●	●	●	●		KB4
ISO 100, 2 孔	带键轴 Ø25	A10VSO 45	-	●	●	●	●	●		K26*
ISO 125, 2 孔	花键轴 1 1/4" 32-4 (SAE C)	A10VSO 71 (轴 S 或 R)	-	-	●	●	●	●		KB5
ISO 125, 2 孔	带键轴 Ø32	A10VSO 71	-	-	●	●	●	●		K27*
ISO 125, 2 孔	花键轴 1 1/2" 38-4 (SAE C-C)	A10VSO 100 (轴 S)	-	-	-	●	●	●		KB6
ISO 125, 2 孔	带键轴 Ø40	A10VSO 100	-	-	-	●	●	●		K37*
ISO 180, 4 孔	花键轴 1 3/4" 44-4 (SAE D)	A10VSO 140 (轴 S)	-	-	-	-	●	●		KB7
ISO 180, 4 孔	带键轴 Ø45	A10VSO 140	-	-	-	-	●	●		K59*
82-2(SAE A, 2 孔)	花键轴 5/8" 16-4 (SAE A)	1PF2G2, PGF2	●	●	●	●	●	●		K01
82-2(SAE A, 2 孔)	花键轴 3/4" 19-4 (SAE A-B)	A10VSO 10, 18 (轴 S)	●	●	●	●	●	●		K52
101-2(SAE B, 2 孔)	花键轴 7/8" 22-4 (SAE B)	1PF2G3	●	●	●	●	●	●		K02
101-2(SAE B)	花键轴 22-4 (SAE B)	A10VO 28 (轴 S), PGF3	●	●	○	●	●	●		K68
101-2(SAE B)	花键轴 25-4 (SAE B-B)	A10VO 45 (轴 S), PGH4	●	●	●	●	●	●		K04
127-2(SAE C)	花键轴 32-4 (SAE C)	A10VO 71 (轴 S)	-	-	●	●	○	●		K07
127-2(SAE C)	花键轴 38-4 (SAE C-C)	A10VO 100 (轴 S)PGH5	-	-	-	●	●	●		K24
152-4 (SAE D)	花键轴 44-4 (SAE D)	A10VO 140 (轴 S)	-	-	-	-	●	●		K17
Ø 63, 米制, 4 孔	带键轴 Ø 25	R4	●	●	●	●	●	●		K57

\* 不能用于新的装置, 只能用于较小的通轴驱动转矩 (见第26页)

#### 组合泵

- 如第2个泵为Brueninghaus泵并在工厂组合则两个订货型号间用"+"连接。

第1个泵的类型 + 第2个泵的类型

订货示例: A10VSO 100DR/31R-PPA12KB5 + A10VSO 71DFR/31R-PSA12N00

- 如齿轮泵或径向柱塞泵和本泵要在工厂组合, 请和我们联系。

## 技术参数

### 油液

欲广泛的了解液压油的选用以及应用情况，请查阅我们的样本活页RC 90220(矿物油)、RC90221(环保液压油)或RC90223(阻燃液压油HF)。

采用HF油液或环保液压油时，必须考虑到此油液可能使泵的工作参数有所降低。如必须使用，请和我们的技术部门联系(请在订单上写明要用液压油的型号)

### 工作粘度范围

为了得到最佳的效率和寿命，我们推荐把油液的工作粘度(在工作温度下)选在下列范围内：

$$V_{opt} = \text{最佳工作粘度 } 16 \dots 36 \text{ mm}^2/\text{s}$$

与油箱温度(开式油路)相关。

### 粘度范围的限制

粘度的极限值为：

$$V_{min} = 10 \text{ mm}^2/\text{s},$$

短时，在90°C的最高允许泄漏油温度下

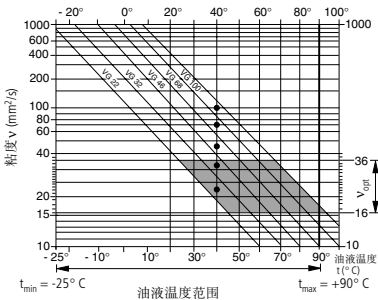
$$V_{max} = 1000 \text{ mm}^2/\text{s}, \text{短时，冷起动}$$

### 温度范围(请见选择图)

$$t_{min} = -25^\circ\text{C}$$

$$t_{max} = 90^\circ\text{C}$$

选用图表



### 选用工作油液时的注意事项

为了选用正确的液压油，必须知道油箱中油液工作温度(开式回路)和环境的温度的关系。

必须选择液压油，以保证在工作温度范围内油液的工作粘度处于最佳范围( $V_{opt}$ ) (见选择图的阴影部分)。建议在每种场合均选用尽可能高的粘度等级。

示例：在 $X^\circ\text{C}$ 的环境温度下，工作油液温度为 $60^\circ\text{C}$ 。在最佳工作粘度范围( $V_{opt}$ ；阴影部分)内对应有VG46或VG68。应选VG68。

注意：泄漏油(壳体泄油)温度受泵的压力和转速的影响并总是高于油箱油温。然而，系统任何地方的最高温度不得超过 $90^\circ\text{C}$ 。

如果由于极端的工作条件或过高的环境温度而不能满足上述条件，请向我们咨询。

### 油液的过滤

滤油越精细工作液体的清洁度越好，则轴向柱塞泵的寿命越长。

为了保证轴向柱塞元件的正常功能，需要油液的清洁度至少为

NAS1638, 9级

ISO/DIS 4406的18/15

如果不能达到上述油液的品质，请向博世力士乐咨询。

### 高速类型

规格140可作为高速类型来选用。此类泵在不改变外形尺寸的情况下，在最大排量工况允许更高的转速(更多的输出流量)，细节请见第5页。

### 机械排量限制器

机械排量限制器仅能用于不通轴的N00系列泵，通轴泵则不能用。

例外：带FE1-、FE1D-和DFE1控制的泵不能用最大排量螺钉。

**$V_g \max$** ：用于规格28到140

设定范围从 $V_g \max$ 到50%  $V_g \max$ ，无级变数

**$V_g \min$** ：用于规格100和140

设定范围从 $V_g \min$ 到50%  $V_g \max$ ，无级变数

## 技术数据 (用矿物油工作有效; 如用HF-流体见RC 90223, 用环保液压油见RC 90221)

### 工作压力范围 - 进口侧

S口(进口)的绝对压力

$P_{abs\ min}$  \_\_\_\_\_ 0.8 bar

$P_{abs\ max}$  \_\_\_\_\_ 30 bar

### 工作压力范围 - 出口侧

在B口的压力

额定压力 $p_N$  \_\_\_\_\_ 280 bar

峰值压力 $p_{max}$  \_\_\_\_\_ 350 bar

(压力资料符合DIN 24312)

间歇工作在负载时间为10%时, 压力可达315 bar。

溢流阀块能限制泵的输出压力最大值, 此溢流阀块直接装在连接法兰上, 请根据样本活页RC 25 880和RC 25 890另行订货。

### 壳体泄油压力

泄漏油(L, L1口)最大允许压力: 最高可比S口的进口压力高0.5 bar, 但不得高于2 bar绝对压力。

流动方向: S到B。

数值表 (不考虑机械效率 $\eta_{mh}$ 和容积效率 $\eta_v$ 的理论值; 资料四舍五入成整数)

规格		28	45	71	100	140/High-S*	
排量	$V_{g\ max}$ cm <sup>3</sup>	28	45	71	100	140/140	
最大转速 <sup>1)</sup>	$n_{o\ max}$ rpm	3000	2600	2200	2000	1800/2050	
当进口压力 $p_{abs}$ 增加及 $V_g < V_{g\ max}$ 时的最大转速(转速极限)	$n_{o\ max}$ rpm	3600	3100	2600	2400	2100/2200	
最大流量	在 $n_{o\ max}$ 时	$q_{v\ max}$ L/min	84	117	156	200	252/287
	在 $n_E = 1500\ min^{-1}$ 时	L/min	42	68	107	150	210
最大功率 ( $\Delta p = 280\ bar$ )	在 $n_{o\ max}$ 时	$P_{o\ max}$ kW	39	55	73	93	118/134
	在 $n_E = 1500\ min^{-1}$ 时	kW	20	32	50	70	98
在 $V_{g\ max}$ 时的最大转矩 ( $\Delta p = 280\ bar$ )	$T_{max}$ Nm	125	200	316	445	623	
在 $V_{g\ max}$ 时的转矩 ( $\Delta p = 100\ bar$ )	T Nm	54	72	113	159	223	
驱动轴上的惯性矩	J	kgm <sup>2</sup>	0,0017	0,0033	0,0083	0,0167	0,0242
壳体容积	L	0,7	1,0	1,6	2,2	3,0	
重量(无油时)	m	kg	51	12	33	45	60
驱动轴上最大轴向力	$F_{ax\ max}$ N	1000	1500	2400	4000	4800	
驱动轴上允许最大径向力 <sup>2)</sup>	$F_{r\ max}$ N	1200	1500	1900	2300	2800	

\* = 高速类型

1) 上述资料在S口进口压力为绝对压力1 bar时有效, 如排量减少或进口压力增加, 则转速可增加, 如图所示。

2) 如径向力更大, 请向我们谘询

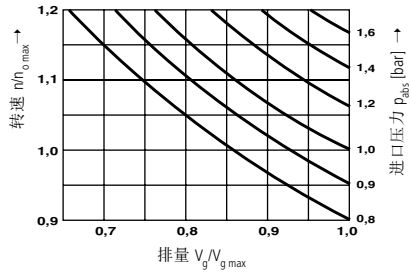
### 排量的决定

$$\text{流量 } q_v = \frac{V_g \cdot n \cdot \eta_v}{1000} \quad [L/min]$$

$$\text{驱动转矩 } T = \frac{1,59 \cdot V_g \cdot \Delta p}{100 \cdot \eta_{mh}} = \frac{V_g \cdot \Delta p}{20 \cdot \pi \cdot \eta_{mh}} \quad [Nm]$$

$$\text{驱动功率 } P = \frac{T \cdot n}{9549} = \frac{2 \pi \cdot T \cdot n}{60 \cdot 000} = \frac{q_v \cdot \Delta p}{600 \cdot \eta_t} \quad [kW]$$

### 决定S口的进口压力 $P_{abs}$ 或转速增加时排量的减少



受力图



## 安装注意事项

安装位置任选。在试运行前，泵体必须灌满油液并在工作时保持充满。

为了减少噪声，所有的连接管道（进油管、压力油管和壳体泄油管）需用柔性元件和油箱隔离。

必须避免在壳体泄油管上装单向阀。

个别情况必须和我们商量，而后才能实施。

### 1. 垂直安装（轴端向上）

下列安装情况可作参考：

#### 1.1 安装在油箱内

安装前先灌满泵体并使其处于水平状态。

- 当油箱的最低液面和泵的安装法兰面同高或更高时，将“L”口堵死而将“L<sub>1</sub>”和“S”打开；推荐“L<sub>1</sub>”和“S”口如图1接上管道。
- 如果油箱的最低液面低于泵的安装法兰面则“L<sub>1</sub>”和“S”口的接管见图2。封闭“L”口，见1.2.1节。

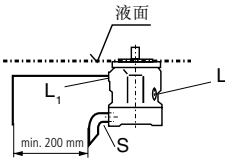


图 1

#### 1.2 安装在油箱外面

在安装前泵水平卧置并灌满油液。油箱上的安装见图2。

1.2.1 在静态和动态情况下泵的最低进口压力均为  $P_{abs\ min}=0.8\ bar$ 。

注意：为了降噪尽可能不要把泵装在油箱之上。

允许的吸油高程h和总的压力损失有关，并不得高于  $h_{max}=800\ mm$ （管子的淹没深度  $h_{min}=200\ mm$ ）。

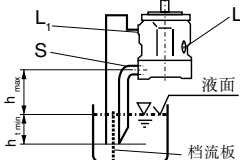


图 2

总的压力损失  $\Delta p_{tot} = \Delta p_1 + \Delta p_2 + \Delta p_3 \leq (1 - p_{abs\ min}) = 0.2\ bar$   
 $\Delta p_1$ : 由于液柱加速度产生的管道压力损失

$$\Delta p_1 = \frac{\rho \times l \times dv}{dt} \times 10^{-5} (\text{bar})$$

$\rho$  = 油的粘度 (kg/m<sup>3</sup>)  
 $l$  = 管长 (m)  
 $dv/dt$  = 油液速度变化率 (m/s<sup>2</sup>)

$\Delta p_2$ : 静压头引起的压力损失

$$\Delta p_2 = h \times \rho \times g \times 10^{-2} (\text{bar})$$

$h$  = 高程 (m)  
 $\rho$  = 油的粘度 (kg/m<sup>3</sup>)  
 $g$  = 重力加速度 = 9.81 m/s<sup>2</sup>

$\Delta p_3$ : 管道损失（弯管等）

### 2. 卧置

卧置时应将“L”或“L<sub>1</sub>”口置于顶部。

#### 2.1 安装在油箱内

- 当油箱的最低液面在泵顶端之上，则“L<sub>1</sub>”口堵，“L”和“S”可开放并接管见图3。
- 当油箱的最低液面比泵的上端低时，“L<sub>1</sub>”口堵，“L”口以及有可能“S”口的管道连接接管见图4。情况如同1.2.1节。

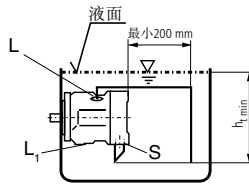


图 3

#### 2.2 安装在油箱外面

在试运行前灌满泵体。

将“S”口及上面的“L”或“L<sub>1</sub>”口接上管子。

- 如安装在油箱之上，请见图4。按1.2.1的要求进行。

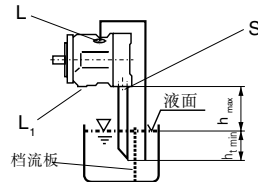


图 4

- 如安装在油箱之下“L<sub>1</sub>”和“S”口的管道连接如图5所示，“L”口堵死。

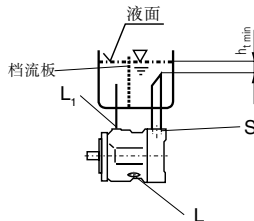


图 5

## 带压力控制DR的泵的性能曲线

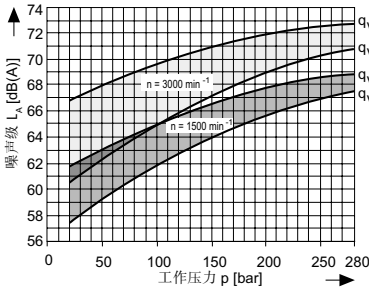
## 噪声级

在隔音室测量

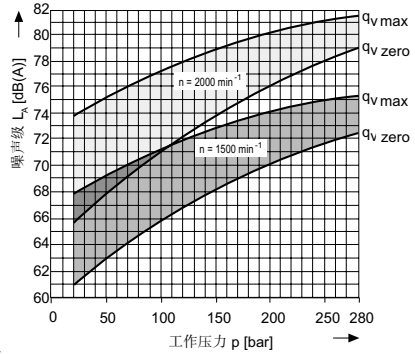
拾音器和泵的距离 = 1m

测量误差： $\pm 2$  dB (A)(流体：符合ISO VG 46DIN 51519的液压油， $t=50^{\circ}\text{C}$ )

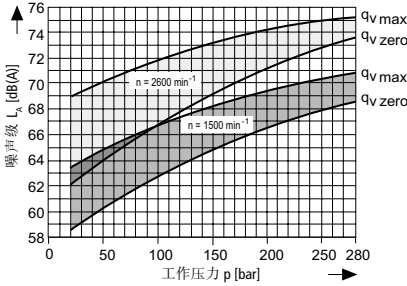
规格 28



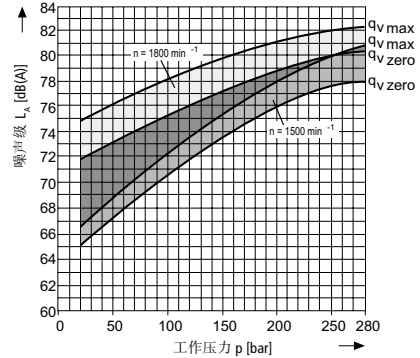
规格 100



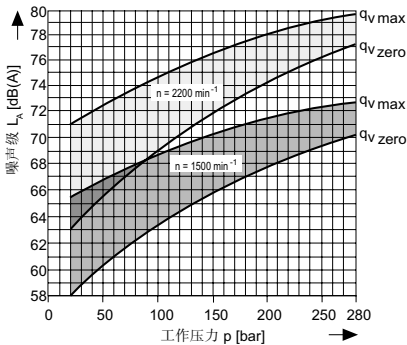
规格 45



规格 140



规格 71

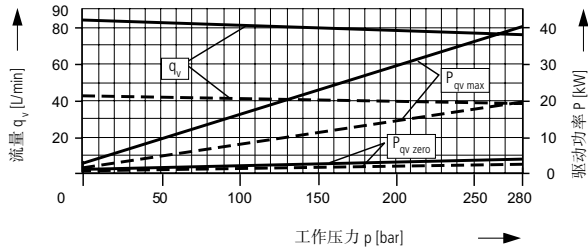


驱动功率和输出流量

(流体：符合ISO VG 46 DIN 51519的液压油， $t = 50^{\circ}\text{C}$ )

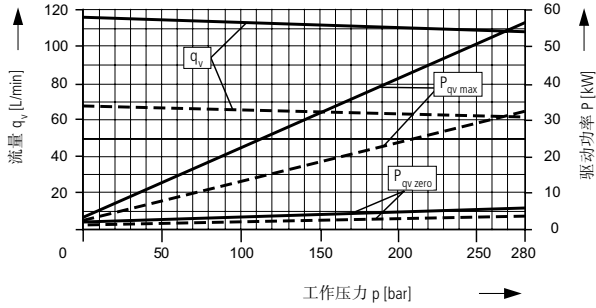
规格 28

---  $n = 1500 \text{ min}^{-1}$   
 —  $n = 3000 \text{ min}^{-1}$



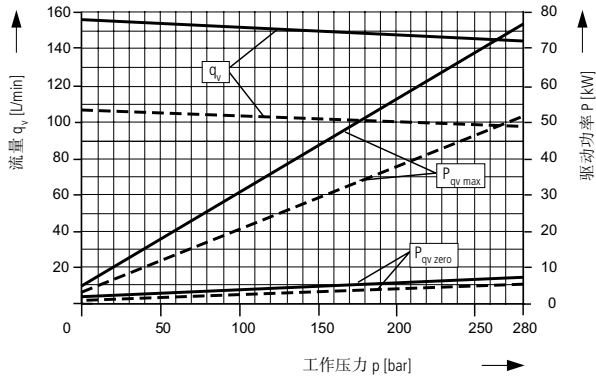
规格 45

---  $n = 1500 \text{ min}^{-1}$   
 —  $n = 2600 \text{ min}^{-1}$



规格 71

---  $n = 1500 \text{ min}^{-1}$

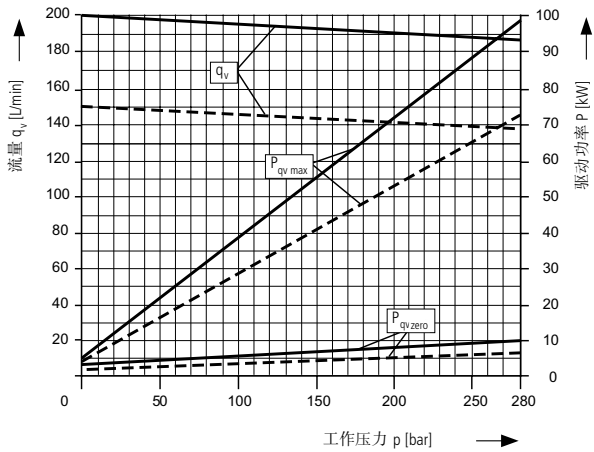




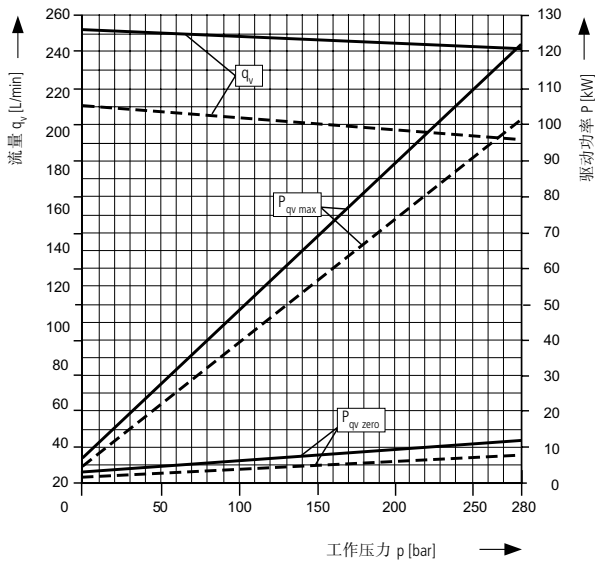
## 驱动功率和输出流量

(流体：符合ISO VG 46 DIN 51519的液压油， $t = 50^\circ\text{C}$ )

## 流量 100

-----  $n = 1500 \text{ min}^{-1}$ —————  $n = 2000 \text{ min}^{-1}$ 

## 流量 140

-----  $n = 1500 \text{ min}^{-1}$ 

## 总效率

$$\eta_t = \frac{q_v \cdot p}{P_{qv \max} \cdot 600}$$

## 容积效率

$$\eta_v = \frac{q_v}{q_{v \text{ theor.}}}$$

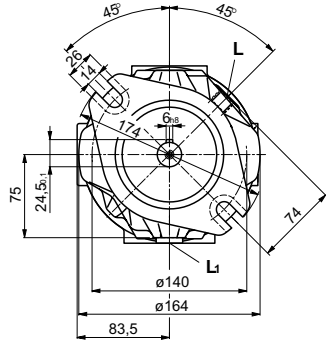
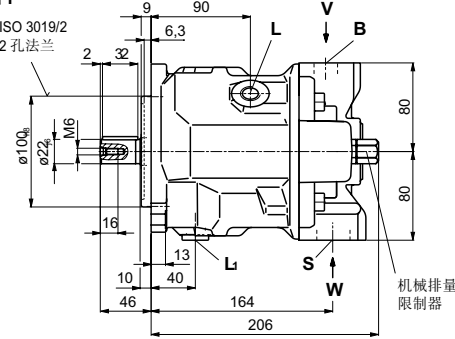
规格28的元素尺寸

N00型 (无通轴)

在确定您的设计之前，请务必索取安装图。

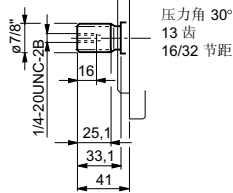
无控制阀

轴 P

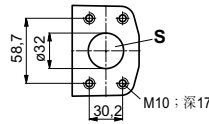


轴 S

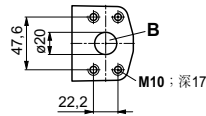
轴 22-4; (SAE B)  
SAE J744 OCT 83



向视图 W

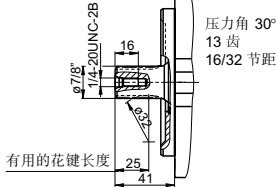


向视图 V



轴 R

轴 22-4; (SAE B)  
SAE J744 OCT 83



- B 压力油口 SAE 3/4" (标准压力范围)
- S 进油口 SAE 1 1/4" (标准压力范围)
- L/L<sub>1</sub> 壳体泄油口 M18x1.5 (L<sub>1</sub>口在工厂已堵死)

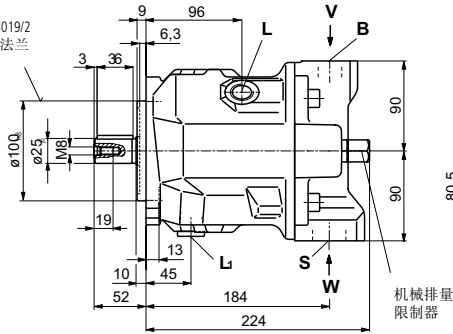
## 规格45的元件尺寸

N00型 (无通轴)

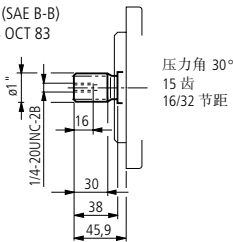
在确定您的设计之前，请务必索取安装图。

无控制阀

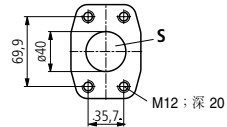
## 轴 P

ISO 3019/2  
2孔法兰

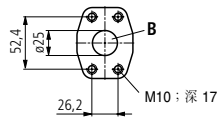
## 轴 S

轴 25-4; (SAE B-B)  
SAE J744 OCT 83

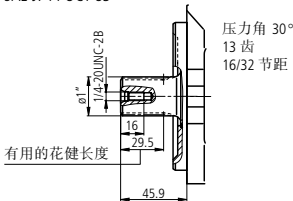
## 向视图 W



## 向视图 V



## 轴 R

轴 25-4; (SAE B-B)  
SAE J744 OCT 83

- B 压力油口 SAE 1" (标准压力范围)  
S 进油口 SAE 1 1/2" (标准压力范围)  
L/L<sub>1</sub> 壳体泄油口 M22x1,5 (L<sub>1</sub>口在工厂已堵死)

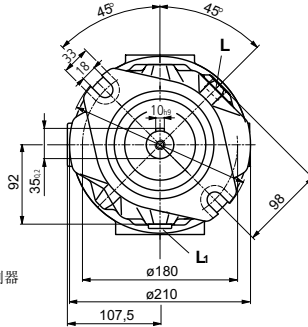
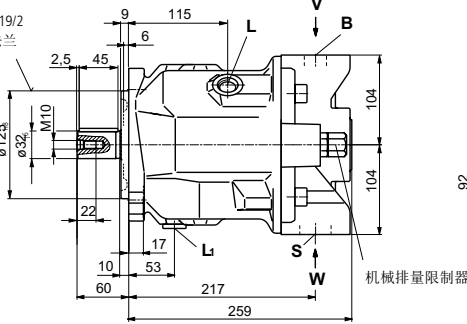
规格71的元件尺寸

N00 型 (无通轴)  
无控制阀

在确定您的设计之前，请务必索取安装图。

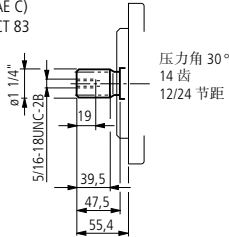
轴 P

ISO 3019/2  
2 孔法兰

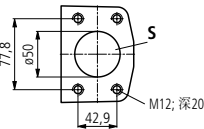


轴 S

轴 32-4; (SAE C)  
SAE J744 OCT 83

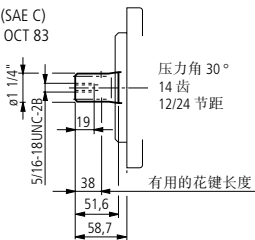


向视图 W

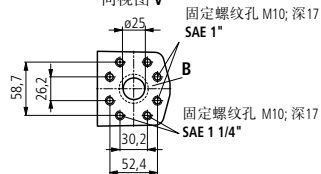


轴 R

轴 32-4; (SAE C)  
SAE J744 OCT 83



向视图 V



注意：

在压力油口 B 有两个 SAE 安装可选，互相错开 90°。SAE 标准压力范围，3000 psi，可用至 250 bar 或 SAE 1σ 标准压力范围，5000 psi，可用至超过 250 bar。对于工作压力超过 250 bar 或用于新的项目，应用 SAE 1\"。

B	压力油口	SAE 1"	(标准压力范围)	螺栓螺纹孔，对 SAE 1"或SAE 1 1/4" (可选)
S	进油口	SAE 2"	(标准压力范围)	
L/L <sub>1</sub>	壳体泄油口	M22x1,5	(L <sub>1</sub> 口在工厂已堵死)	

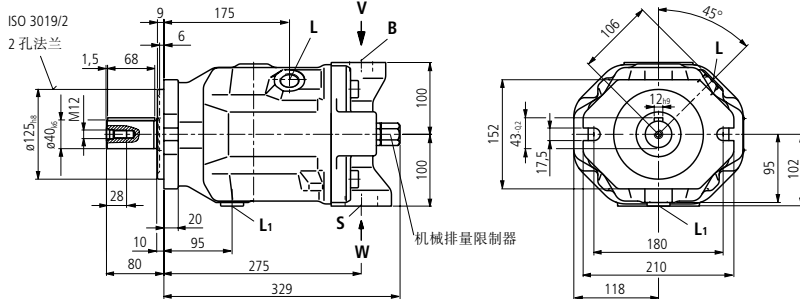
## 规格100的元素尺寸

N00 型 (无通轴)  
无控制阀

在确定您的设计之前, 请务必索取安装图。

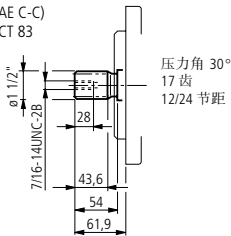
1

## 轴 P

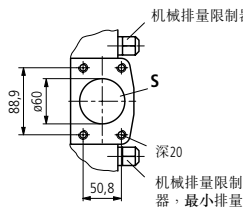


## 轴 S

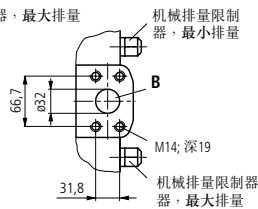
轴 38-4; (SAE C-C)  
SAE J744 OCT 83



## W向视图



## V向视图



B	压力油口	SAE 1 1/4"	(标准压力范围)
S	进油口	SAE 2 1/2"	(标准压力范围)
L/L <sub>1</sub>	壳体泄油口	M27x2	(L <sub>1</sub> 口在工厂已堵死)

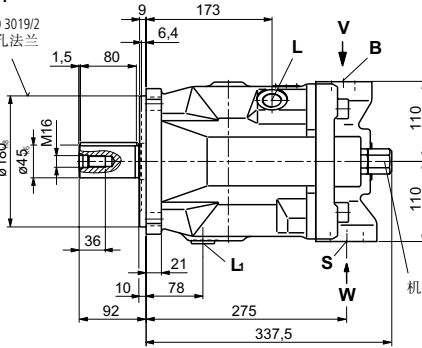
规格140的元件尺寸

在确定您的设计之前，请务必索取安装图。

N00 型 (无通轴)  
无控制阀

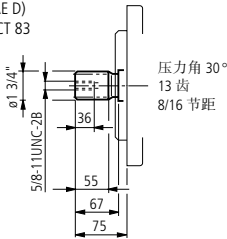
轴 P

ISO 3019/2  
4孔法兰

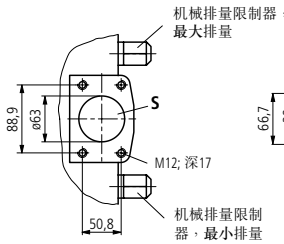


轴 S

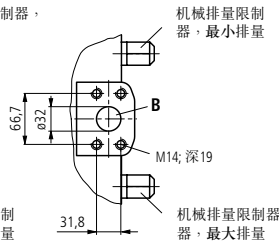
轴 44-4; (SAE D)  
SAE J744 OCT 83



W向视图



V向视图



- B 压力油口 SAE 1 1/4" (标准压力范围)
- S 进油口 SAE 2 1/2" (标准压力范围)
- L<sub>i</sub> 壳体泄油口 M27x2 (L<sub>i</sub>口在工厂已堵死)

## DG 2位调节，直接控制

在确定您的设计之前，请务必索取安装图。

藉助连接到X口的外部切换压力，泵被设定到最大斜盘倾角。  
此压力直接作用到变量活塞上，需要至少**30 bar**的最小压力。  
只能在 $V_{gmax}$ 和 $V_{gmin}$ 之间切换泵的排量。  
切换压力 $P_{St}$ 以1:4的比率取决于泵的输出压力。

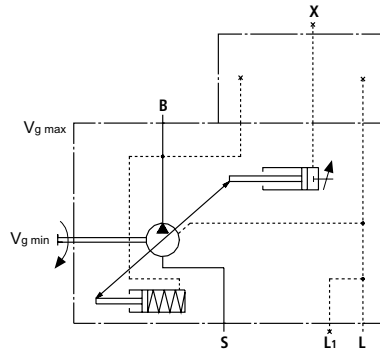
$$P_{St} = \frac{p}{4}$$

在X口的切换压力 $P_{St} = 0 \text{ bar}$   $\cong V_{gmax}$

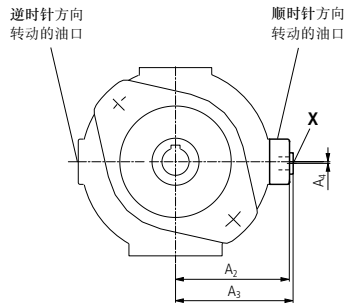
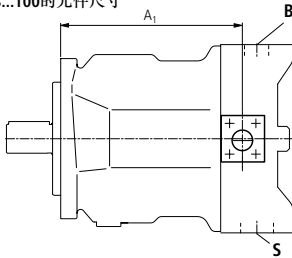
在X口的切换压力 $P_{St} \geq 30 \text{ bar}$  或  $\frac{p}{4} \cong V_{gmin}$

### 控制器数据

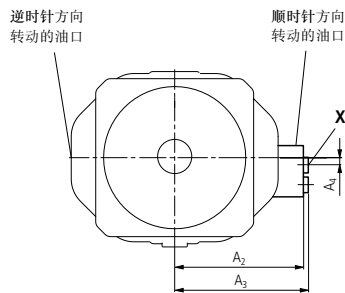
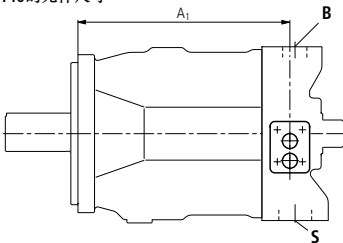
最小切换压力	30 bar
最大切换压力	280 bar



规格 28...100的元件尺寸



规格 140的元件尺寸



元件尺寸

规格	$A_1$	$A_2$	$A_3$	$A_4$	X (堵)
28	158	100	103,5	3	R1/4"
45	173	110	113,5	3	R1/4"
71	201	123,5	127,5	3	R1/4"
100	268	128,5	132,5	3	R1/4"
140	268	153	158	4,6	M14x1,5

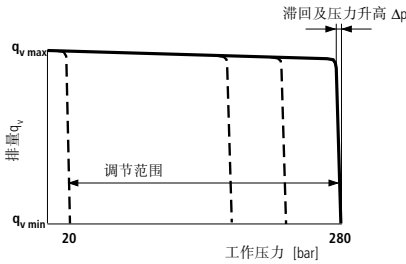
- 油口  
**B** 压力油口  
**S** 进油口  
**L, L1** 壳体泄油口 (L堵死)  
**X** 先导压力油口 (堵死)

DG 压力控制

压力控制用于，在控制范围内使液压系统中的压力维持恒压。因而泵提供的只是系统所需要的油量，其压力可由控制阀进行无级调节。

静态工作曲线

(在  $n_1 = 1500 \text{ rpm}$ ;  $t = 50^\circ \text{C}$ )



动态工作曲线

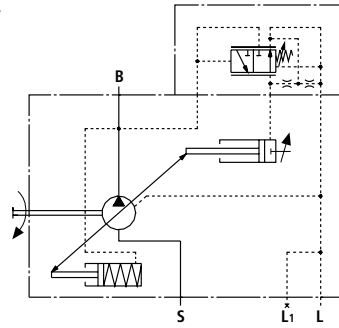
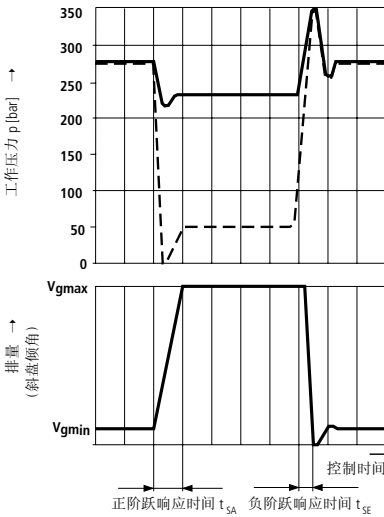
此曲线是泵装在油箱内实验状态下测量的平均值。

工况： $n = 1500 \text{ rpm}$

$t = 50^\circ \text{C}$

主溢流阀设定在  $350 \text{ bar}$

泵用溢流阀加载，溢流阀离泵的出口法兰1m。用突然开关压力油路来达到负载阶跃。



油口

B 压力油口

S 进油口

L, L1 壳体泄油口 (L堵死)

控制器数据

滞回和重复精度  $\Delta p$  \_\_\_\_\_ 最大 3 bar

最大压力上升

规格	28	45	71	100	140
$\Delta p$	4	6	8	10	12

先导油量要求 \_\_\_\_\_ 最大约 3 L/min

在  $q_{Vmax}$  时的流动损失请见第8和第9页。

控制时间

规格	$t_{SA}$ (ms)	$t_{SA}$ (ms)	$t_{SE}$ (ms)
	在 50 bar 时	在 220 bar 时	在 280 bar 时
28	60	30	20
45	80	40	20
71	100	50	25
100	125	90	30
140	130	110	30

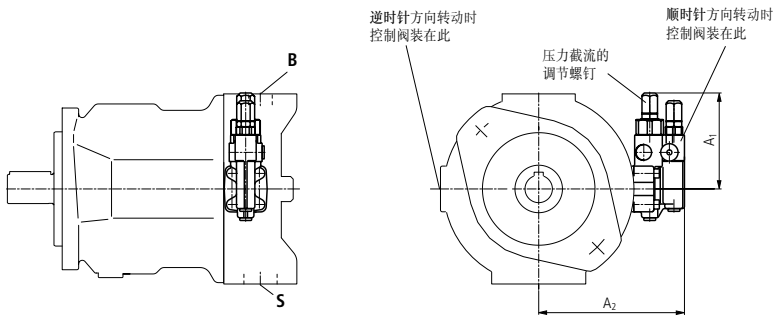


## DR压力控制的元件尺寸

在确定您的设计之前，请务必索取安装图。

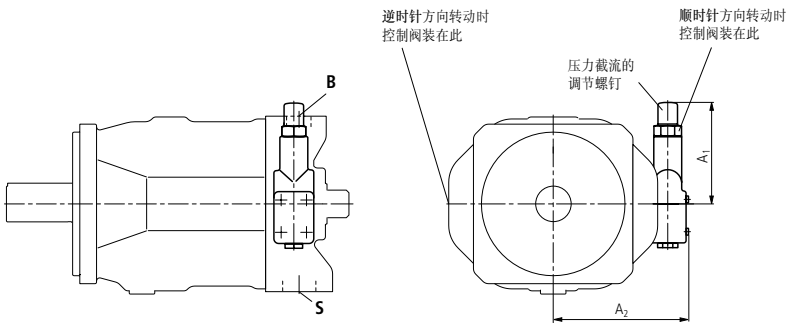
1

## 规格28...100



对规格28到100，所用的DFR阀在厂里有流量控制阀块，并未经试验

## 规格140



规格	A <sub>1</sub>	A <sub>2</sub>
28	109	136
45	106	146
71	106	160
100	106	165
140	127	169

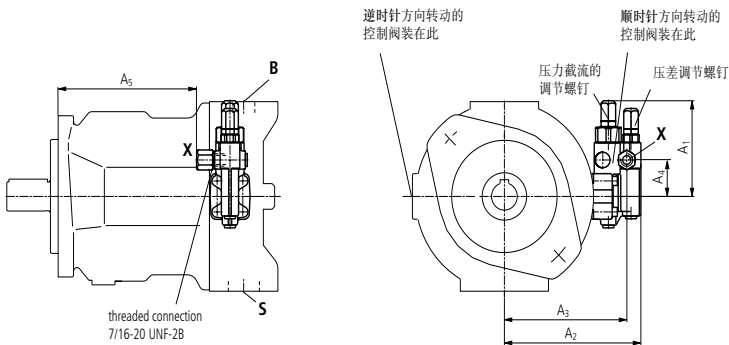


## 带DRG远程压力控制的压力控制器的元件尺寸

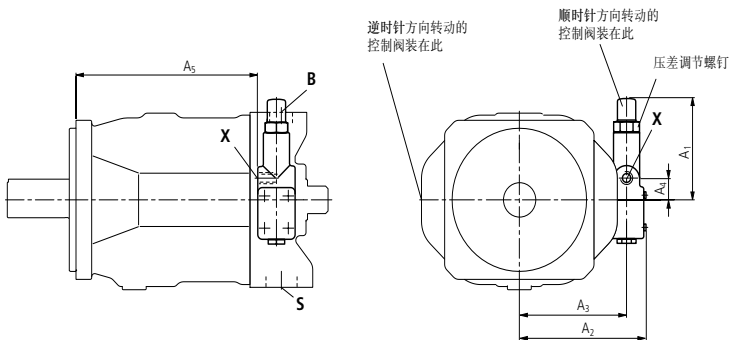
在确定您的设计之前，请务必索取安装图。

1

## 规格28...100



## 规格140



规格	A <sub>1</sub>	A <sub>2</sub>	A <sub>3</sub>	A <sub>4</sub>	A <sub>5</sub>	X口
28	109	136	119	40	119	M14x1,5; 12 deep
45	106	146	129	40	134	M14x1,5; 12 deep
71	106	160	143	40	162	M14x1,5; 12 deep
100	106	165	148	40	229	M14x1,5; 12 deep
140	127	169	143	27	244	M14x1,5; 12 deep without adaptor

} with adaptor

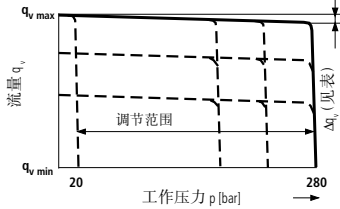
DFR/DFR1 压力/流量控制

除了压力控制功能外，籍助于负载（例如一个小孔）压差，可改变泵的流量。泵仅提供执行机构的实际流量。

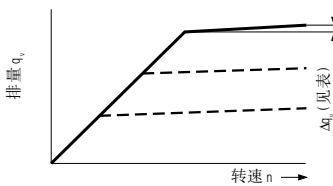
对DFR1，X口和油箱间无连接。压力控制的功能请见第16/17页。

静态工作曲线

(在  $n_1 = 1500 \text{ rpm}$ ;  $t = 50^\circ \text{C}$ )

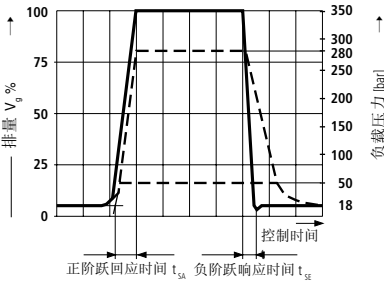


速度变化时的静态工作曲线

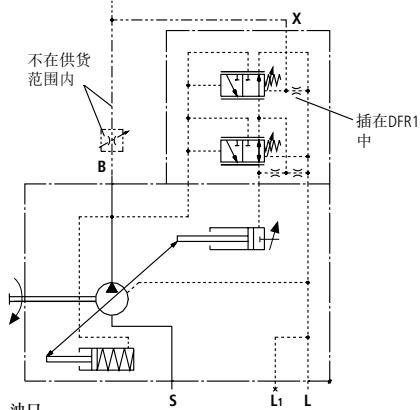


动态流量控制工作曲线

此曲线是泵装在油箱内实验状态测量的平均值。



规格	$t_{sa}$ [ms]		$t_{se}$ [ms]	
	在 280 bar 时	在 280 bar 时	在 280 bar 时	在 50 bar 时
28	40	20	40	40
45	50	25	50	50
71	60	30	60	60
100	120	60	120	120
140	130	60	130	130



压差  $\Delta p$ :

在10到20 bar之间调节（如需可更高）。标准设定：14 bar。如需不同的设定值，请在订货文件中写明。

当X口卸荷通油箱时，工作压力为“零行程压力”  $p = 18 \pm 2 \text{ bar}$ （取决于 $\Delta p$ 的大小）。

控制器数据

控制器数据请见第16页。

在驱动转速为  $n = 1500 \text{ rpm}$  时测得的最大流量误差（滞回和升高）

规格	28	45	71	100	140	
$\Delta q_{v \max}$	L/min	1,0	1,8	2,8	4,0	6,0

DFR 先导油量 \_\_\_\_\_ 最大约 3 ... 4,5 L/min

DFR1 先导油量 \_\_\_\_\_ 最大约 3 L/min

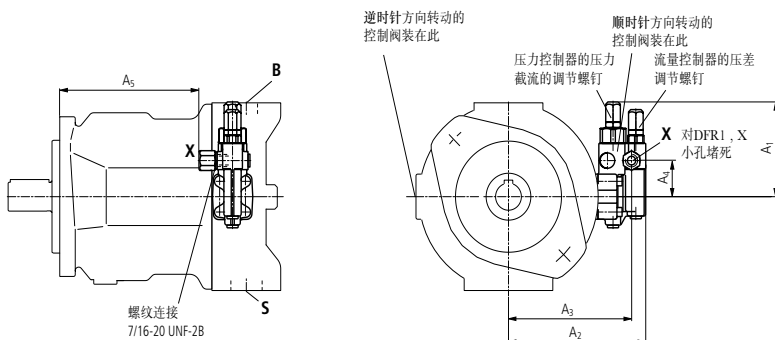
在  $q_{v \max}$  时的流动损失请见第8和9页。

## DFR；DFR1压力和流量控制的元件尺寸

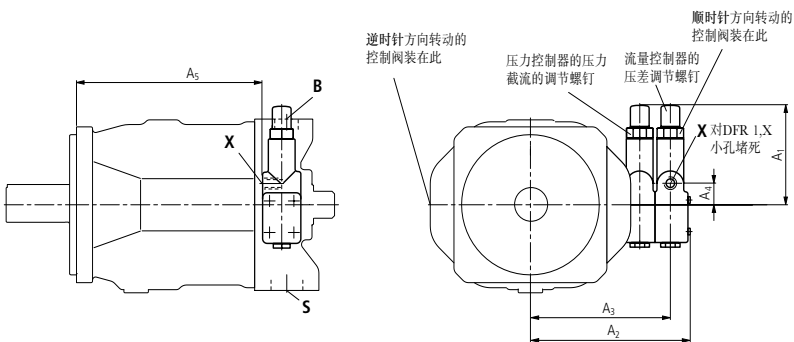
在确定您的设计之前，请务必索取安装图。

1

## 规格28...100



## 规格140



规格	$A_1$	$A_2$	$A_3$	$A_4$	$A_5$	X口
28	109	136	119	40	119	M14x1,5；深12
45	106	146	129	40	134	M14x1,5；深12
71	106	160	143	40	162	M14x1,5；深12
100	106	165	148	40	229	M14x1,5；深12
140	127	209	183	27	244	M14x1,5；深12

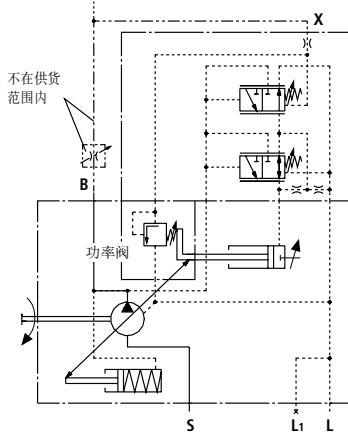
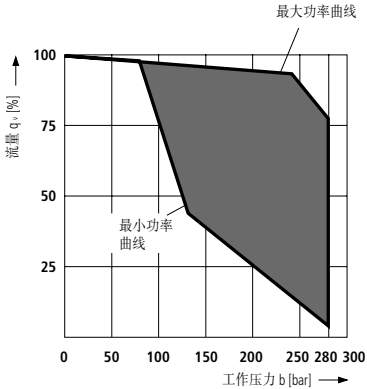
带管接头  
无管接头

## DFLR 压力/流量/功率控制

为了在各种工作压力下达到恒驱动转矩，轴向柱塞泵的斜盘倾角，因而它的输出流量要进行变化，使其流量和压力的乘积维持常数。

在恒功率曲线之下可进行流量控制。

## 静态工作曲线



油口

B

压力油口

S

进油口

L, L1

壳体泄油口 (L1堵死)

X

先导压力油口

功率曲线由工厂设定。请在订货文件中写明你的要求，如在1500 rpm时为20 kW。

## 控制器数据

恒功率控制的技术数据请见第16页。

流量控制的技术数据请见第20页。

控制的起点 \_\_\_\_\_ 绝对压力80 bar

先导油量 \_\_\_\_\_ 最大约5.5 L/min

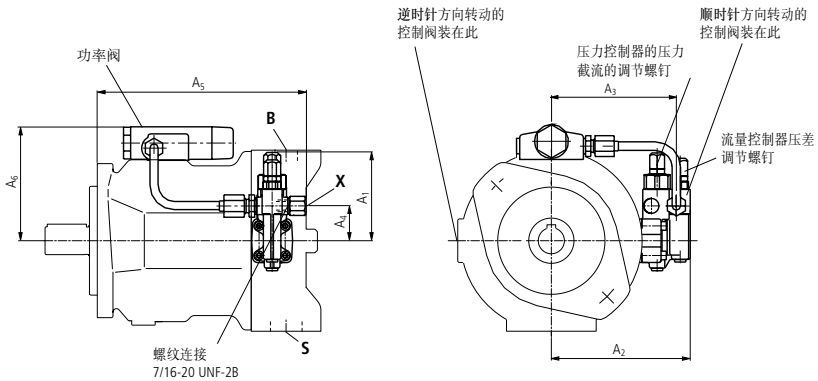
在 $q_{v \max}$ 时的流动损失请见第8和9页。

## DFLR 压力/流量/功率控制的元件尺寸

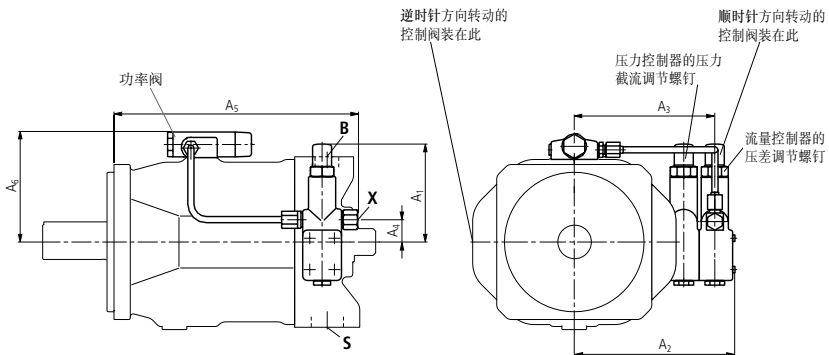
在确定您的设计之前，请务必索取安装图。

1

## 规格28...100



## 规格140



规格	A <sub>1</sub>	A <sub>2</sub>	A <sub>3</sub>	A <sub>4</sub>	A <sub>5</sub>	A <sub>6</sub>	X口
28	109	136	119	40	197	107	M14x1,5；深12
45	106	146	129	40	212	112	M14x1,5；深12
71	106	160	143	40	240	124	M14x1,5；深12
100	106	165	148	40	307	129	M14x1,5；深12
140	127	209	183	27	314	140	M14x1,5；深12

**FDH带压力截流及与先导压力成比例的流量控制**

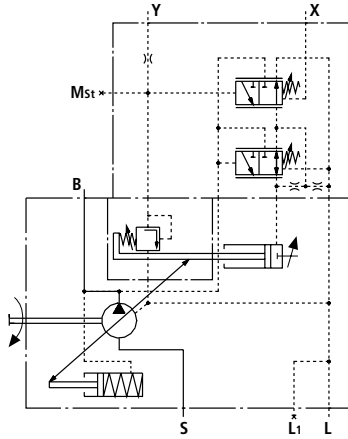
泵的斜盘倾角因而其排量，取决于它的X口的先导控制压力 $p_{St\ X}$ 。  
 应提供一个恒定压力 $p_y = 35\text{ bar}$ 到Y口。此压力控制是可无级调节的。  
 （请在订货文件中写明所需的设定值）。

**控制器数据**

滞回为 $V_G\text{ max}$  的 $\pm 2\%$   
 在Y口的外部先导油量的消耗\_\_\_\_最大约3...4.5L/min  
 在 $q_{V\text{ max}}$  时的流动损失请见第8和9页

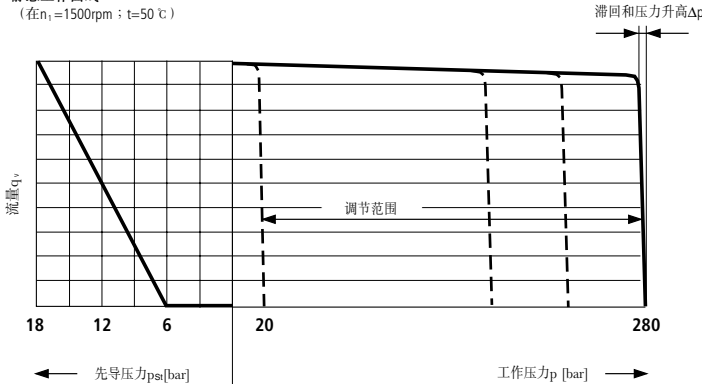
**油口**

- B** 压力油口
- S** 进油口
- L, L1** 壳体泄油口 (L1 堵死)
- X, Y** 先导压力口
- MSt** 测试口



**静态工作曲线**

(在 $n_1=1500\text{rpm}$  ;  $t=50\text{ }^\circ\text{C}$ )

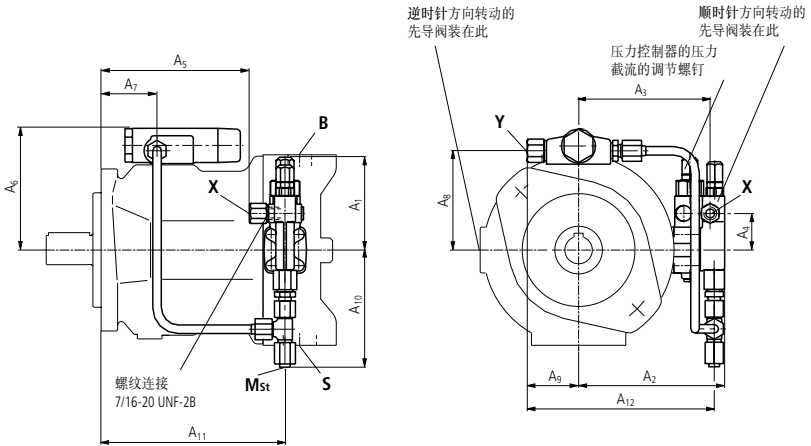




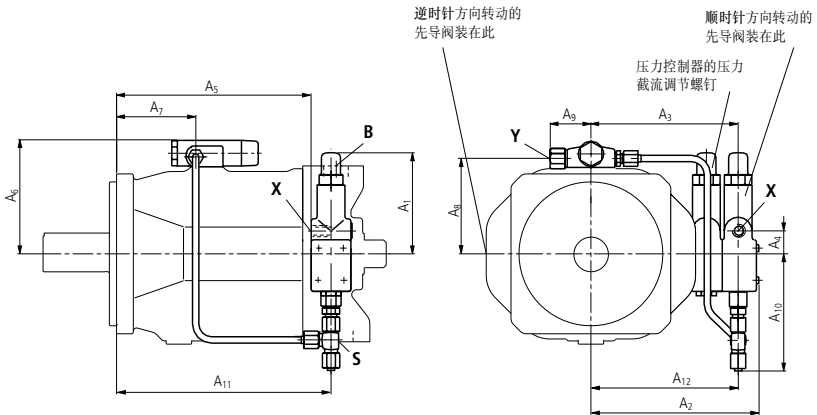
## FDH带压力截流及与先导压力成比例的流量控制的元件尺寸

在确定您的设计之前，请务必索取安装图。

规格28...100



规格140



规格	A <sub>1</sub>	A <sub>2</sub>	A <sub>3</sub>	A <sub>4</sub>	A <sub>5</sub>	A <sub>6</sub>	A <sub>7</sub>	A <sub>8</sub>	A <sub>9</sub>	A <sub>10</sub>	A <sub>11</sub>	A <sub>12</sub>	X口	Y口	M <sub>st</sub>
28	109	136	119	40	119	107	48	86	51	113	158	124	M14x1,5	M14x1,5	管径 ø8x1,5 DIN 2391
45	106	146	129	40	134	112	54	91,5	51	113	173	134	M14x1,5	M14x1,5	管径 ø8x1,5 DIN 2391
71	106	160	143	40	162	124	69	103,5	51	113	201	148	M14x1,5	M14x1,5	管径 ø8x1,5 DIN 2391
100	106	165	148	40	229	129	111	108,5	51	113	268	153	M14x1,5	M14x1,5	管径 ø8x1,5 DIN 2391
140	127	209	183	27	244	140	99	119	51	150	268	183	M14x1,5	M14x1,5	管径 ø8x1,5 DIN 2391

## 通轴

A10VSO型泵根据第3页的型号代码提供通轴驱动。通轴驱动的形式用代码数表示(KB2-K57)。如果制造厂未配上另外的泵,则单一型号即可。此时出厂包装包括:轴套、固定螺钉、密封件,如需还可供接头法兰。

## 组合泵

几个泵的组合可以形成各自独立的回路:

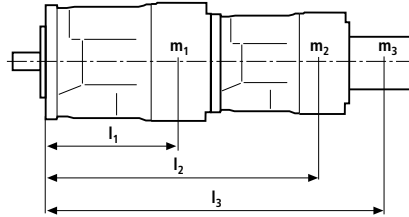
1. 如果组合泵包括**2A10VSO**并需**组装供货**,则两个订货型号要用“+”连接起来。

订货示例:

A10VSO 71 DR/31 L-PPA12KB3 +  
A10VSO 28 DR/31 L-PSA12N00

2. 如果用**齿轮泵或径向柱塞泵**组成组合泵并在工厂匹配,请向我们垂询。

## 允许惯性矩



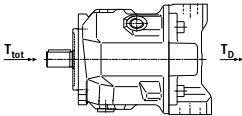
$m_1, m_2, m_3$  [kg] Pump mass

$l_1, l_2, l_3$  [mm] Distance to center of gravity

$$T_m = (m_1 \cdot l_1 + m_2 \cdot l_2 + m_3 \cdot l_3) \cdot \frac{1}{102} \text{ [Nm]}$$

规格		28	45	71	100	140
允许弯矩	$T_m$ Nm	880	1370	2160	3000	4500
在动态质量加速10g $\cong$ 98.1 m/s <sup>2</sup> 时允许惯性矩	$T_m$ Nm	88	137	216	300	450
450						
质量	$m_i$ kg	15	21	33	45	60
到重心的距离	$l_i$ mm	110	130	150	160	160

## 最大允许输入和通轴扭矩



泵1和泵2间的扭矩的分配是可选择的。最大允许输入扭矩 $T_{tot}$ 以及最大允许通轴扭矩 $T_D$ 不能超过规定值。

## 规格 28 45 71 100 140

泵1的轴“P”上的最大允许输入扭矩

$T_{tot}$	Nm	137	200	439	857	1206
最大允许通轴扭矩	$T_D$	Nm	137	200	439	778
	$T_{D \text{ 带键}}$	Nm	112	179	283	398

## 规格 28 45 71 100 140

泵1的轴“S”上的最大允许输入扭矩

$T_{tot}$	Nm	198	319	626	1104	1620
最大允许通轴扭矩	$T_D$	Nm	160	319	492	778
	$T_{D \text{ 带键}}$	Nm	112	179	283	398

## 规格 28 45 71 100 140

泵1的轴“R”上的最大允许输入扭矩

$T_{tot}$	Nm	225	400	644	—	—
最大允许通轴扭矩	$T_D$	Nm	176	365	548	—
	$T_{D \text{ 带键}}$	Nm	112	179	283	—

$T_{tot}$  = 在泵1的最大允许输入扭矩

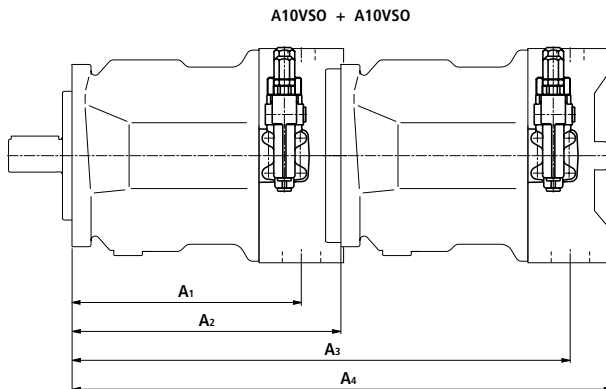
$T_D$  = 在通轴,花键轴上的最大允许通轴驱动扭矩

$T_{D \text{ 带键}}$  = 在通轴,带键轴上的最大允许通轴驱动扭矩

## DFLR压力/流量/功率控制的元件尺寸

在确定您的设计之前，请务必索取安装图。

1



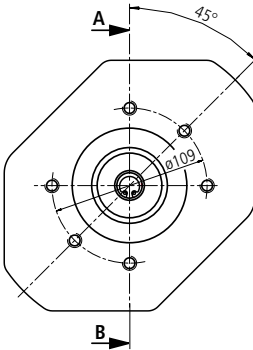
主泵 添加泵	A10VSO 28				A10VSO 45				A10VSO 71				A10VSO 100				A10VSO 140			
	A <sub>1</sub>	A <sub>2</sub>	A <sub>3</sub>	A <sub>4</sub>	A <sub>1</sub>	A <sub>2</sub>	A <sub>3</sub>	A <sub>4</sub>	A <sub>1</sub>	A <sub>2</sub>	A <sub>3</sub>	A <sub>4</sub>	A <sub>1</sub>	A <sub>2</sub>	A <sub>3</sub>	A <sub>4</sub>	A <sub>1</sub>	A <sub>2</sub>	A <sub>3</sub>	A <sub>4</sub>
A10VSO 18	164	204	349	399	184	229	374	424	217	267	412	462	275	338	483	533	275	350	495	545
A10VSO 28	164	204	368,5	410	184	229	393,5	435	217	267	431,5	473	275	338	502,5	544	275	350	514	556
A10VSO 45	—	—	—	—	184	229	413	453	217	267	451	491	275	338	522	562	275	350	534	574
A10VSO 71	—	—	—	—	—	—	—	—	217	267	484	524	275	338	555	595	275	350	567	609
A10VSO 100*	—	—	—	—	—	—	—	—	—	—	—	—	275	338	613	664	275	350	625	679
A10VSO 140*	—	—	—	—	—	—	—	—	—	—	—	—	—	—	—	—	275	350	625	688

\* 通轴 KB6 或 KB7（花键轴）的数值。

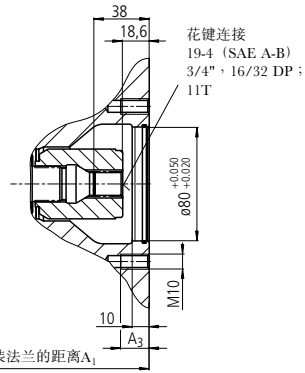
通轴KB2和K51的元件尺寸

在确定您的设计之前，请务必索取安装图。

法兰ISO 80，2孔，用于添加的A10VSO 10泵（花键轴S，安装A，见RC 92713）或A10VSO 18（花键轴S或R，安装法兰A，见RC 92712）  
 订货型号KB2



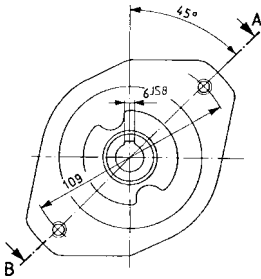
A-B剖面



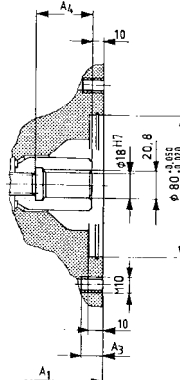
主泵规格	A <sub>1</sub>	A <sub>3</sub>
18 (见RC 92712)	182	14,5
28	204	16
45	229	16
71	267	20

如用HF-油液工作，请参阅添加泵RC-样本活页。

法兰ISO 80，2孔，用于添加的A10VSO 10泵（花键轴P，安装A，见RC 92713）或A10VSO 18（花键轴P，安装法兰A，见RC 92712）  
 订货型号K51\*



A-B剖面



主泵规格	A <sub>1</sub>	A <sub>3</sub>	A <sub>4</sub>
18 (见RC 92712)	182	14,5	33
28	204	16	37
45	229	16	43
71	267	20	51
100	338	20	55
140	350	20	67

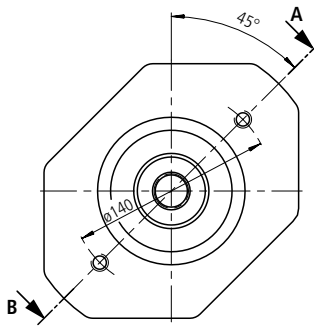
到泵的安装法兰的距离A<sub>1</sub>

如用HF-油液工作，请参阅添加泵RC-样本活页  
 \*不能用于新的应用场合，仅允许带动减轻的通轴驱动转矩，见第26页。

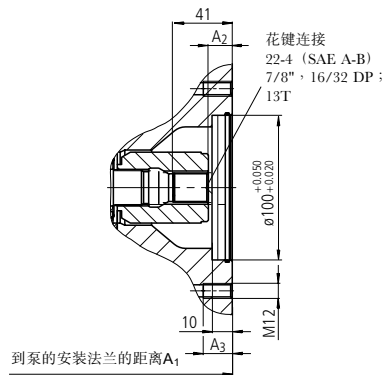
## 通轴KB2和K51的元素尺寸

在确定您的设计之前，请务必索取安装图。

法兰ISO 100，2孔，用于添加的A10VSO 28泵（花键轴S或R）  
订货型号KB3

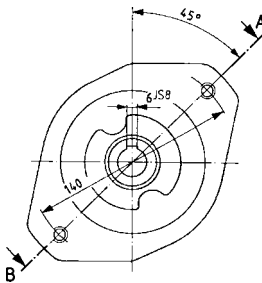


A-B剖面

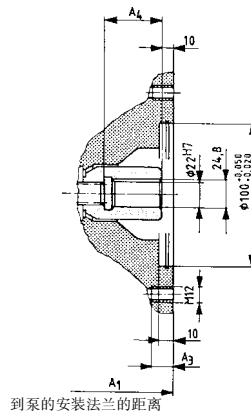


主泵规格	$A_1$	$A_2$	$A_3$
28	204	19,2	14
71	267	16,5	18
100	338	17,6	18
140	350	18,2	24

法兰ISO 100，2孔，用于添加的A10VSO 28泵（带键轴P）  
订货型号K25\*



A-B剖面



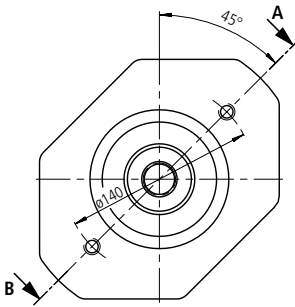
主泵规格	$A_1$	$A_2$	$A_3$
28	204	14	37
45	229	14	43
71	267	23	51
100	338	20	55
140	350	24	62

\*不能用于新的应用场合，仅允许带动减轻的通轴驱动转矩，  
见第26页。

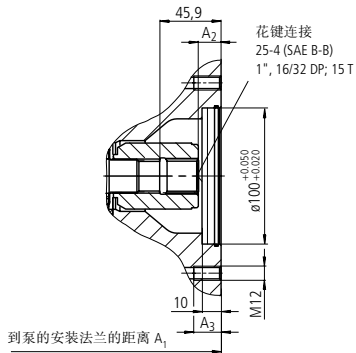
通轴KB4和K26的元素尺寸

在确定您的设计之前，请务必索取安装图。

法兰ISO 100，2孔，用于添加的A10VSO 45泵 (花键轴S或R)  
订货型号KB4

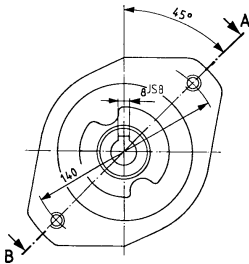


A - B剖面

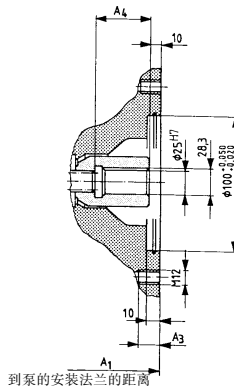


主泵规格	$A_1$	$A_2$	$A_3$
45	229	17,2	14
71	267	17,2	18
100	338	18,2	20
140	350	18,2	24

法兰ISO 100，2孔，用于添加的A10VSO 45泵 (带键轴P)  
订货型号K26\*



A - B剖面



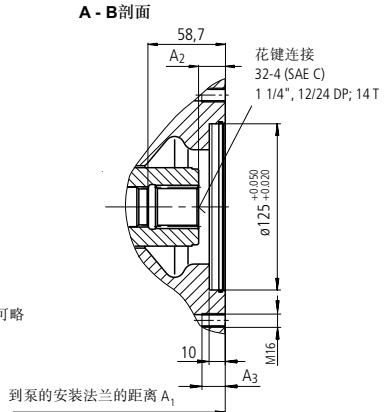
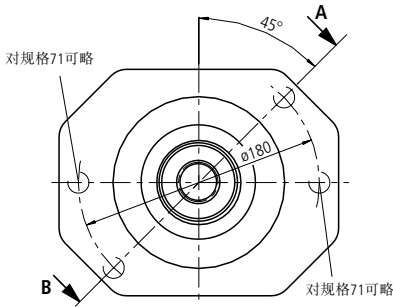
主泵规格	$A_1$	$A_3$	$A_4$
45	229	14	43
71	267	23	51
100	338	20	56
140	350	24	67

\* 不能用于新的应用场合，仅允许带动减轻的通轴驱动转矩，见第26页。

## 通轴KB5和K27的元素尺寸

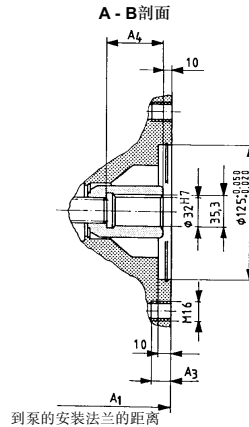
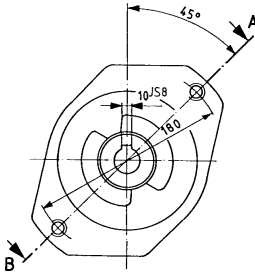
在确定您的设计之前，请务必索取安装图。

法兰ISO 125，2孔，用于添加的A10VSO 71泵 (花键轴S或R)  
 订货型号**KB5**



主泵规格	$A_1$	$A_2$	$A_3$
71	267	20	18,5
100	338	20	25
140	350	21	32

法兰ISO 100，2孔，用于添加的A10VSO 71泵 (带键轴P)  
 订货型号**K27\***



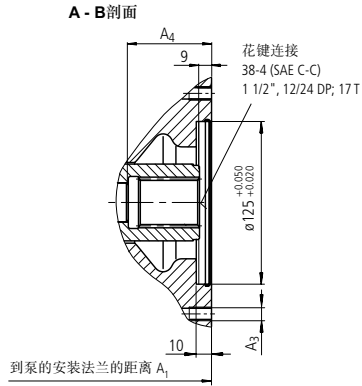
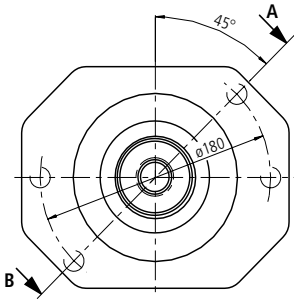
主泵规格	$A_1$	$A_3$	$A_4$
71	267	18	51
100	338	20	54
140	350	24	63

\* 不能用于新的应用场合，仅允许带动减轻的通轴驱动转矩，见第26页。

通轴KB6和K37的元件尺寸

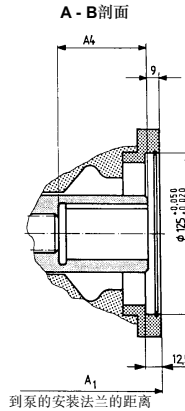
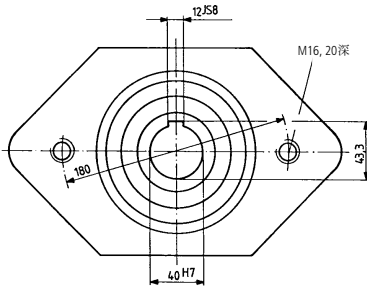
在确定您的设计之前，请务必索取安装图。

法兰ISO 125，2孔，用于添加的A10VSO 100泵 (花键轴S)  
 订货型号KB6



主泵规格	A <sub>1</sub>	A <sub>3</sub>	A <sub>4</sub>
100	338	M16; 25深	65
140	350	M16; 32深	77,3

法兰ISO 125，2孔，用于添加的A10VSO 100泵 (带键轴P)；  
 订货型号K37\*



主泵规格	A <sub>1</sub>	A <sub>4</sub>
100	356	71
140	368	80

\*不能用于新的应用场合，仅允许带动减轻的通轴驱动转矩，  
 见第26页。



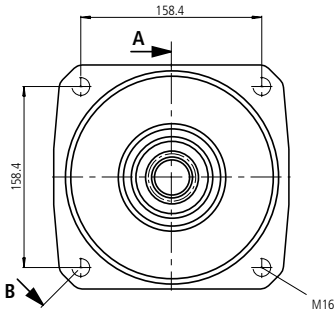
## 通轴KB7和K59的元件尺寸

在确定您的设计之前，请务必索取安装图。

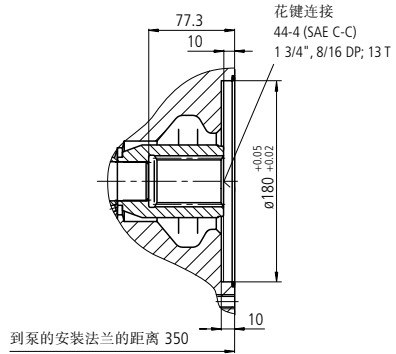
1

法兰ISO 180，4孔，用于添加的A10VSO 140泵（花键轴S）；  
订货型号**KB7**

主泵规格140

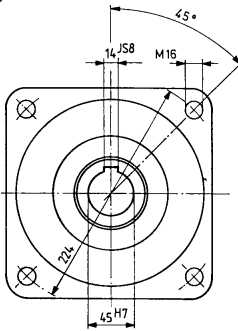


A - B剖面

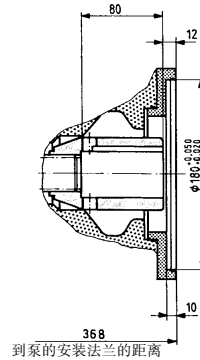


法兰ISO 150，4孔，用于添加的A10VSO 140泵（带键轴P）  
订货型号**K59\***

主泵规格140



A - B剖面

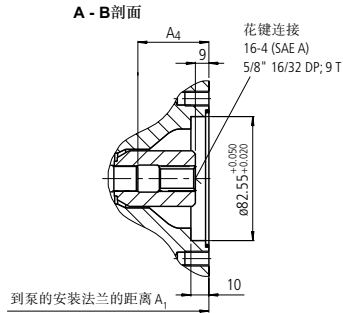
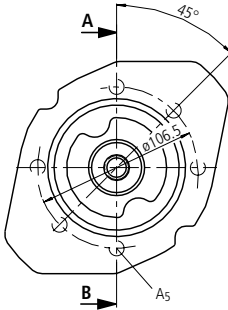


\* 不能用于新的应用场合，仅允许带动减轻的通轴驱动转矩，  
见第26页。

通轴K01和K52的元件尺寸

在确定您的设计之前，请务必索取安装图。

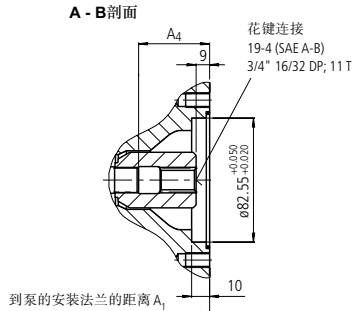
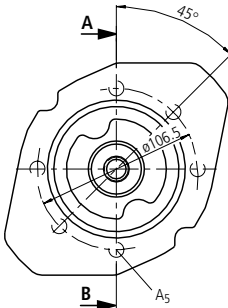
法兰 SAE 82-2，(SAE A，2孔)，用于添加外齿轮泵1 PF2G2 (见RC 10030)或  
内齿轮泵PGF2 (轴 J，法兰U2，见RC 10213)  
订货型号K01



主泵规格	A <sub>1</sub>	A <sub>4</sub>	A <sub>5</sub>
28	204	47	M10; 深16
45	229	53	M10; 深16
71	267	61	M10; 深20
100	338	65	M10; 深20
140	350	77	M10; 深20

如用HF-油液工作，请参阅添加泵的RE-样本活页。

法兰 SAE 82-2，(SAE A，2孔)，用于添加A10VSO 10泵(轴S，法兰C，见RC 92713)或  
A10VSO 18 (轴S，法兰C，见RC 92712)  
订货型号K52



主泵规格	A <sub>1</sub>	A <sub>4</sub>	A <sub>5</sub>
28	206	47,3	M10; 16深
45	229	53,4	M10; 16深
71	267	61,3	M10; 20深
100	338	65	M10; 20深
140	350	77	M10; 20深

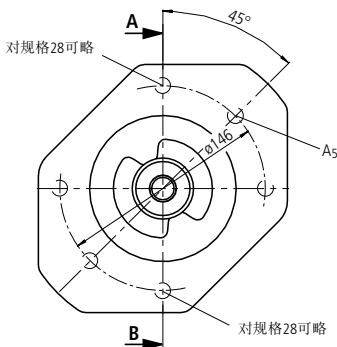
如用HF-油液工作，请参阅添加泵的RE-样本活页。

## 通轴K02和K68的元素尺寸

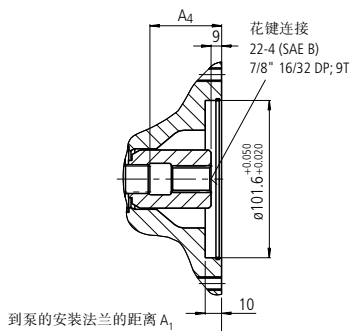
在确定您的设计之前，请务必索取安装图。

法兰 SAE 101-2, (SAE B, 2孔), 用于添加外齿轮泵1 PF2G3 (见RC 10039)

订货型号K02



A - B剖面



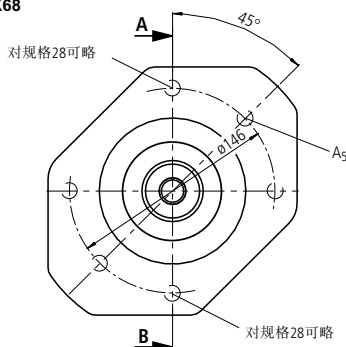
主泵规格	$A_1$	$A_2$	$A_5$
28	204	47	M12; 15深
45	229	53	M12; 18深
71	267	61	M12; 20深
100	338	65	M12; 20深
140	350	77	M12; 20深

如用HF—油液工作，请参阅添加泵的RC-样本活页。

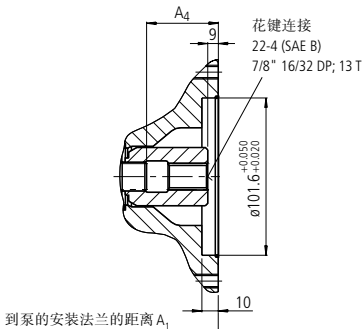
法兰 SAE 101-2, (SAEB, 2孔), 用于添加A10VO 28泵(轴S, 见RC 92701)或

内齿轮泵PGF3 (轴J, 法兰U2, 见RD 10213)

订货型号K68



A - B剖面



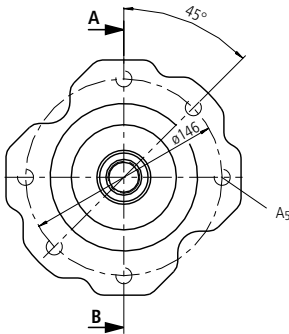
主泵规格	$A_1$	$A_2$	$A_5$
28	204	47	M12; 15深
45	229	53	M12; 18深
71	267	61	M12; 20深
100	338	65	M12; 20深
140	350	80,8	M12; 20深

如用HF—油液工作，请参阅添加泵的RC样本活页。

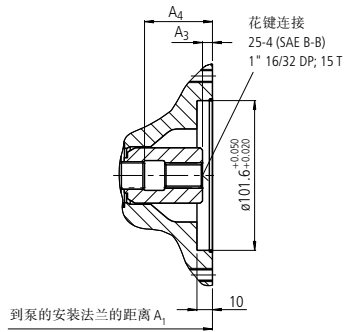
## 通轴K04和K07的元件尺寸

在确定您的设计之前，请务必索取安装图。

法兰 SAE 101-2, (SAE B · 2孔), 用于添加A10VO 45 (轴S, 见RC 92701)或  
内齿轮泵PGH4 (轴R, 法兰U2, 见RD 10223)  
订货型号K04



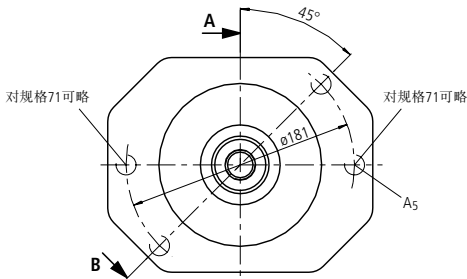
A - B剖面



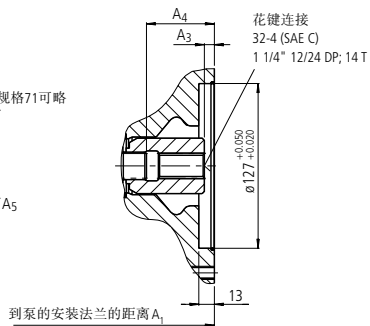
主泵规格	A <sub>1</sub>	A <sub>3</sub>	A <sub>4</sub>	A <sub>5</sub>
28	204	9	47	M12; 15深
45	229	9	53,4	M12; 18深
71	267	9	61,3	M12; 20深
100	338	10	65	M12; 20深
140	350	8	77,3	M12; 20深

如用HF—油液工作，请参阅添加泵的RC-样本活页。

法兰 SAE 127-2 (SAE C) 用于添加A10VO 71 (轴S, 见RC 92701)  
订货型号K07



A - B剖面



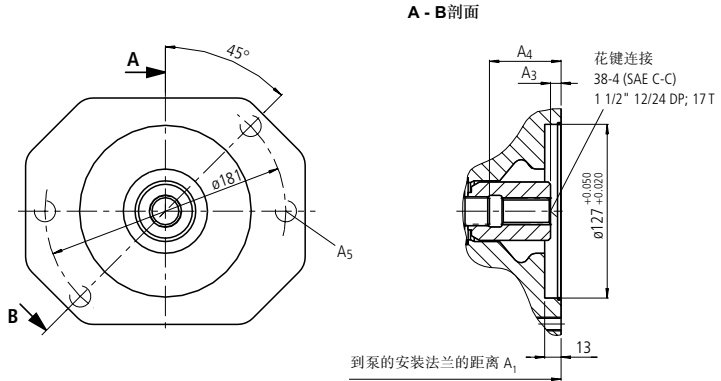
主泵规格	A <sub>1</sub>	A <sub>3</sub>	A <sub>4</sub>	A <sub>5</sub>
71	267	10	61,3	M16; 18深
100	339	9	65	M16; 20深

如用HF—油液工作，请参阅添加泵的RC-样本活页。

## 通轴K24和K17的元件尺寸

在确定您的设计之前，请务必索取安装图。

法兰 **SAE 127-2 (SAE C)** 用于添加A10VO 100 (轴S，见RC 92701)或  
内齿轮泵PGH5 (轴R，法兰U2，见RD 10223)  
订货型号**K24**

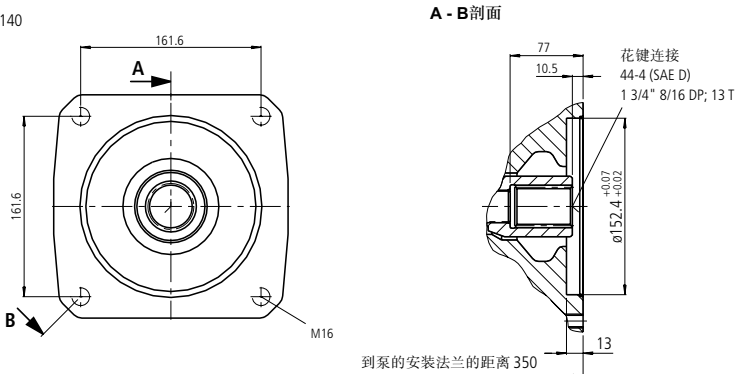


主泵规格	$A_1$	$A_3$	$A_4$	$A_2$
100	338	8	65	M16; 20深, 右旋
140	350	9	77,3	M16; 32深

如用**HF**—油液工作，请参阅添加泵的**RE**-样本活页。

法兰 **SAE 152-4 (SAE D)** 用于添加A10VO 140 (轴S，见RC 92701)  
订货型号**K17**

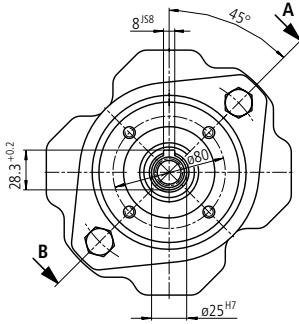
主泵规格140

如用**HF**—油液工作，请参阅添加泵的**RC**-样本活页。

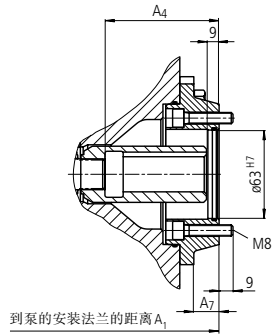
通轴K57元件尺寸

在确定您的设计之前，请务必索取安装图。

米制法兰，4孔，用于添加径向柱塞泵R4 (见RC 11263)  
订货型号K57



A - B剖面



主泵规格	A <sub>1</sub>	A <sub>4</sub>	A <sub>7</sub>
28	233	47	8
45	258	71,5	8
71	283	68	8
100	354	70,5	8
140	366	84	8

如用HF—油液工作，请参阅添加泵的RC-样本活页。

## 首选型号 — 较短的交货时间

识别号	型号	最大扭矩 T	识别号	型号	最大扭矩 T
936130	A10VSO 28 DFLR /31R-PPA12N00	25Nm	936207	A10VSO 100 DFLR /31R-PPA12N00	140Nm
936062	A10VSO 28 DFLR /31R-PPA12N00	35Nm	936738	A10VSO 100 DFLR /31R-PPA12N00	200Nm
936059	A10VSO 28 DFLR /31R-PPA12N00	100Nm	936473	A10VSO 100 DFLR /31R-PPA12N00	100Nm
940936	A10VSO 28 DFLR /31R-PPA12N00	70Nm	936790	A10VSO 100 DFLR /31R-PPA12N00	245Nm
939026	A10VSO 28 DFLR /31R-PPA12N00	50Nm	934823	A10VSO 100 DFLR /31R-PPA12N00	120Nm
903160	A10VSO 28 DFR /31R-PPA12N00		944032	A10VSO 100 DFLR /31R-PPA12N00	360Nm
926318	A10VSO 28 DFR1 /31R-PPA12K01		943468	A10VSO 100 DFLR /31R-PPA12N00	300Nm
910590	A10VSO 28 DFR1 /31R-PPA12N00		939643	A10VSO 100 DFR /31R-PPA12N00	
907919	A10VSO 28 DR /31R-PPA12K01		927083	A10VSO 100 DFR1/31R-PPA12K02	
903163	A10VSO 28 DR /31R-PPA12N00		922744	A10VSO 100 DFR1/31R-PPA12N00	
			912007	A10VSO 100 DR /31R-PPA12N00	
936910	A10VSO 45 DFLR /31R-PPA12N00	100Nm	936094	A10VSO 140 DFLR /31R-PPB12N00	300Nm
936912	A10VSO 45 DFLR /31R-PPA12N00	145Nm	935974	A10VSO 140 DFLR /31R-PPB12N00	200Nm
936739	A10VSO 45 DFLR /31R-PPA12N00	120Nm	941109	A10VSO 140 DFLR /31R-PPB12N00	365Nm
935975	A10VSO 45 DFLR /31R-PPA12N00	50Nm	938977	A10VSO 140 DFLR /31R-PPB12N00	245Nm
940582	A10VSO 45 DFLR /31R-PPA12N00	70Nm	943841	A10VSO 140 DFLR /31R-PPB12N00	500Nm
909613	A10VSO 45 DFR /31R-PPA12K01		939192	A10VSO 140 DFR /31R-PPB12N00	
911010	A10VSO 45 DFR /31R-PPA12K26		927126	A10VSO 140 DFR1/31R-PPB12K02	
939183	A10VSO 45 DFR /31R-PPA12N00		921546	A10VSO 140 DFR1/31R-PPB12N00	
927068	A10VSO 45 DFR1 /31R-PPA12K02		922983	A10VSO 140 DR /31R-PPB12N00	
908725	A10VSO 45 DFR1 /31R-PPA12N00		932852	A10VSO 140 DRG /31R-PPB12N00	
907403	A10VSO 45 DR /31R-PPA12N00				
944067	A10VSO 71 DFLR /31R-PPA12N00	100Nm			
944730	A10VSO 71 DFLR /31R-PPA12N00	120Nm			
942654	A10VSO 71 DFLR /31R-PPA12N00	145Nm			
944502	A10VSO 71 DFLR /31R-PPA12N00	70Nm			
948790	A10VSO 71 DFLR /31R-PPA12N00	200Nm			
961216	A10VSO 71 DFLR /31R-PPA12N00	240Nm			
948654	A10VSO 71 DFLR /31R-PPA12N00	156Nm			
945179	A10VSO 71 DFR /31R-PPA12K27				
942635	A10VSO 71 DFR /31R-PPA12N00				
947872	A10VSO 71 DFR1 /31R-PPA12K02				
944440	A10VSO 71 DFR1 /31R-PPA12N00				
945133	A10VSO 71 DR /31R-PPA12N00				

订货时请写明型号和识别号。

备注：

---

---

**Bosch Rexroth AG**

D-97813 Lohr a. Main  
Zum Eisengießer 1 • D-97816 Lohr a. Main  
Telephone : 0 93 52/18-0  
Telefax : 0 93 52/18-23 58  
Telex : 6 89 418-0  
eMail : documentation@rexroth.de  
Internet : www.boschrexroth.de

**博世力士乐(中国)有限公司**

香港九龙长沙湾长顺街19号杨耀松(第六)工业大厦1楼  
电话 : (852) 2262 5100  
传真 : (852) 2786 0733  
电邮 : brit.info@boschrexroth.com.hk  
网址 : www.boschrexroth.com.cn

所给出的数据仅用于对产品的说明，  
不能理解为法律意义上担保的性能。

版权所有，不得复制，保留更改权。